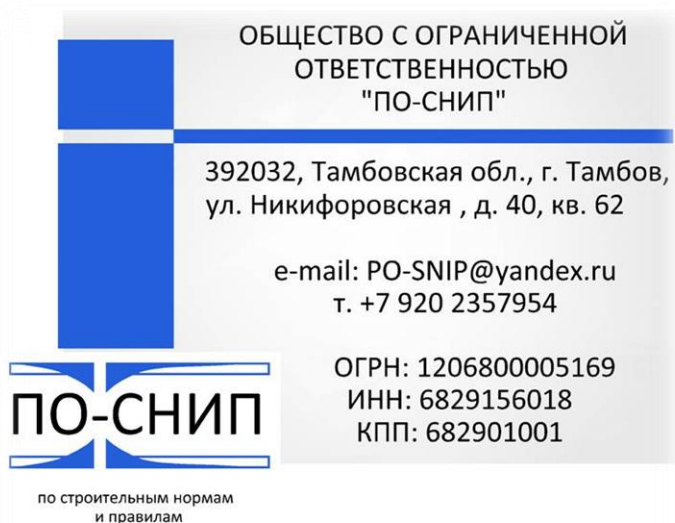


РОССИЙСКАЯ ФЕДЕРАЦИЯ
ОБЩЕСТВО С ОГРАНИЧЕННОЙ ОТВЕТСТВЕННОСТЬЮ «ПО-СНИП»
ОГРН 1206800005169 ИНН 6829156018
Рег. №381 от 20.07.2021г. в СРО А МОИИС (СРО-И-008-30112009)



Заказчик:

ООО «АГРО-Инвест Недвижимость»

КОНСТРУКТИВНЫЕ РЕШЕНИЯ

по результатам выборочного инструментального
обследования технического состояния строительных
конструкций нежилого здания, расположенного в
Тамбовской области
(г. Моршанск, район асфальтового завода)

10ТО/10-22.КР

г. Тамбов 2022г.

РОССИЙСКАЯ ФЕДЕРАЦИЯ
ОБЩЕСТВО С ОГРАНИЧЕННОЙ ОТВЕТСТВЕННОСТЬЮ «ПО-СНИП»
ОГРН 1206800005169 ИНН 6829156018
Пер. №381 от 20.07.2021г. в СРО А МОИИС (СРО-И-008-30112009)

Заказчик: ООО «АГРО-Инвест Недвижимость»

КОНСТРУКТИВНЫЕ РЕШЕНИЯ

по результатам выборочного инструментального
обследования технического состояния строительных
конструкций нежилого здания, расположенного в
Тамбовской области
(г. Моршанск, район асфальтового завода)

10ТО/10-22.КР

Главный инженер проекта



Варакин В.С



г. Тамбов 2022г.

Ведомость рабочих чертежей конструктивных решений

Общие данные

Лист	Наименование	Примечание
1	Общие данные	
2	Схема усиления фундаментов. Разрез 1-1.	
3	Кладочный план 1 этажа	
4	Разрез 2-2. Узлы А, Б.	
5	Фундамент Фм1	
6	Каркасы Кр1, Кр2. Спецификация на усиление фундаментов по осям А, В	
7	Сечения а-а, б-б. Спецификация на устройство пилонов. Спецификация на устройство отмостки.	
8	Схема усиления стен тяжами.	
9	Узлы В...Е	
10	Фасады 1-3, 3-1, А-В, В-А. Узел Ж.	
11	Деталь усиления проема в стене по оси З. Спецификация на усиление стен	

Ведомость спецификаций

Лист	Наименование	Примечание
5	Спецификация изделий и материалов на устройство фундамента Фм1.	
6	Спецификация изделий и материалов на усиление фундаментов по осям А, В.	
7	Спецификация изделий и материалов на устройство пилонов.	
7	Спецификация изделий и материалов на устройство отмостки.	
11	Спецификация изделий и материалов на усиление стен.	

Ведомость ссылочных и прилагаемых документов

Обозначение	Наименование	Примечание
	<u>Прилагаемые:</u>	
10ТО/10-22.КР	Локальный сметный расчет (смета) "Усиление строительных конструкций"	на 26 листах
6829156018-20221130-1434 от 30.11.2022г.	Выписка из единого реестра сведений о членах саморегулируемых организаций в области инженерных изысканий и в области архитектурно-строительного проектирования и их обязательствах	на 4 листах

1. В рамках данных конструктивных решений разработаны мероприятия по усилению и восстановлению строительных конструкций, находящихся в ограниченно-работоспособном и аварийном состоянии, нежилого здания (кадастровый номер объекта недвижимости 68:27:0000110:183, расположение объекта недвижимости Тамбовская обл., г. Моршанск, район асфальтового завода).

Основанием для разработки конструктивных решений является:

- договор на проведение визуального и выборочного инструментального обследования в указанном здании и разработку конструктивных решений по усилению строительных конструкций здания 10ТО/10-22 от 21.10.2022 г.
- техническое задание Заказчика на проведение обследования и разработку конструктивных решений,
- отчет по визуальному и выборочному инструментальному обследованию указанного здания 10ТО/10-22.

2. Технические (конструктивные) решения, принятые в представленных чертежах, соответствуют требованиям экологических, санитарно-гигиенических, противопожарных и других норм, действующих на территории Российской Федерации и обеспечивают безопасную для жизни и здоровья людей эксплуатацию объекта при соблюдении мероприятий, предусмотренные рабочими чертежами.

3. Разработанные конструктивные решения по усилению строительных конструкций могут быть применены/реализованы в составе проекта по реконструкции/капитального ремонта указанного объекта, выполняемого в соответствии с действующей нормативной базой и законодательством РФ, при наличии решения Заказчика/Собственника о проведении реконструкции/капитального ремонта и технической эксплуатации и/или возможности эксплуатации данного сооружения в соответствии с его назначением.

4. При разработке конструктивных решений учитывались следующие нормативные документы:

- ФЭ №384 Технический регламент о безопасности зданий и сооружений;
- ГОСТ 27751-2014 "Надежность строительных конструкций и оснований. Основные положения";
- СП 20.13330.2016 Свод правил "Нагрузки и воздействия";
- СП 15.13330.2020 Свод правил "Каменные и армокаменные конструкции";
- СП 16.13330.2017 Свод правил "Стальные конструкции".

5. Прочие требования.

При проведении строительно-монтажных/ремонтно-строительных работ по усилению и восстановлению строительных конструкций выполнять указания СП 70.13330.2012 Свод правил "Несущие и ограждающие конструкции", СНиП 12-03-2001 ч.1 "Безопасность труда в строительстве", СНиП 12-04-2002 ч.2 "Строительное производство".

Указания для производства работ по усилению и восстановлению строительных конструкций здания.

Выполнение работ по усилению конструкций производить в следующей последовательности:

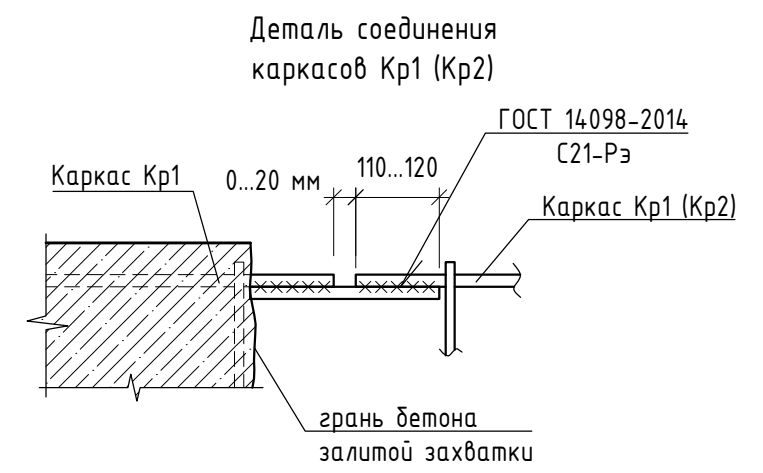
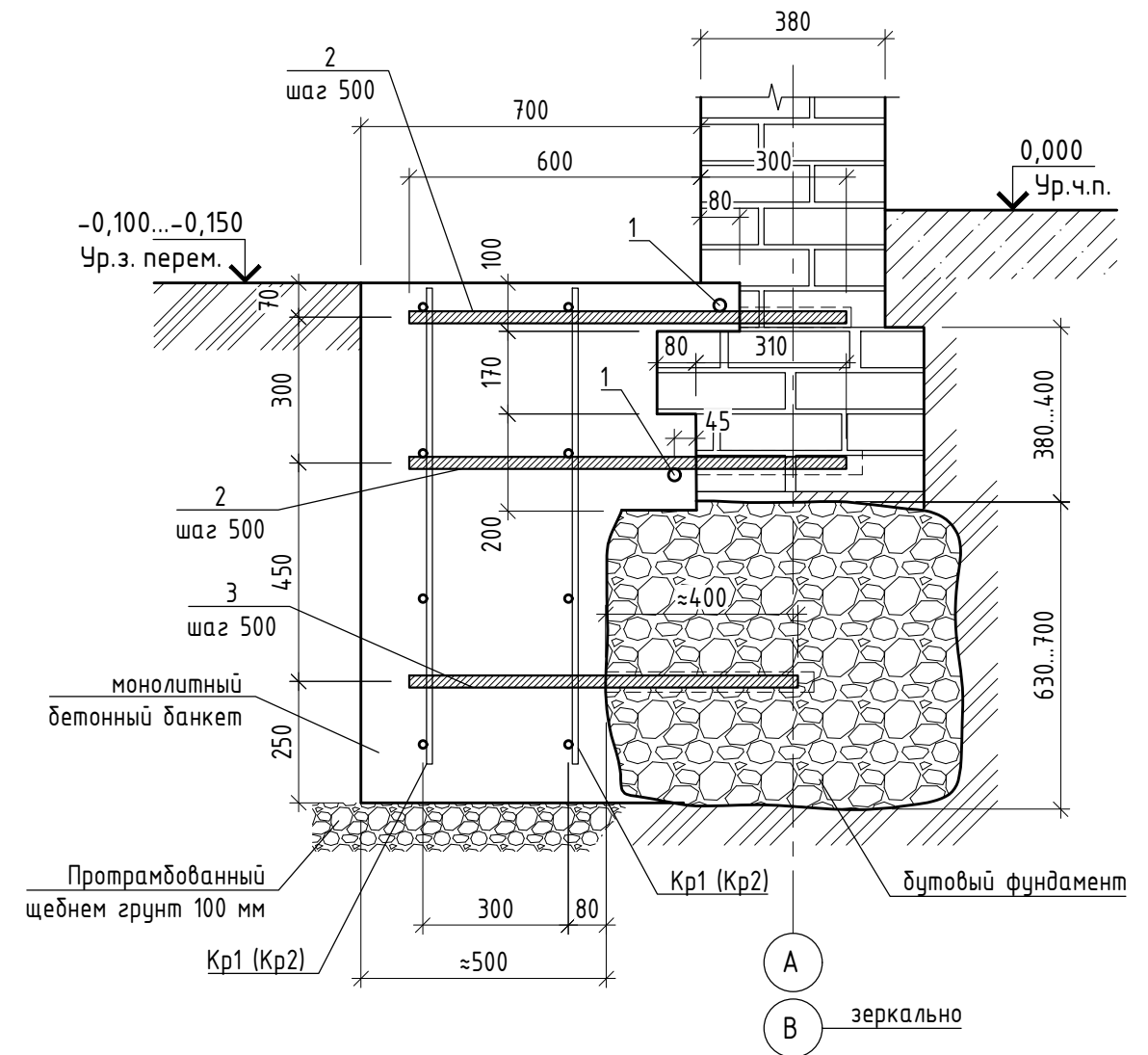
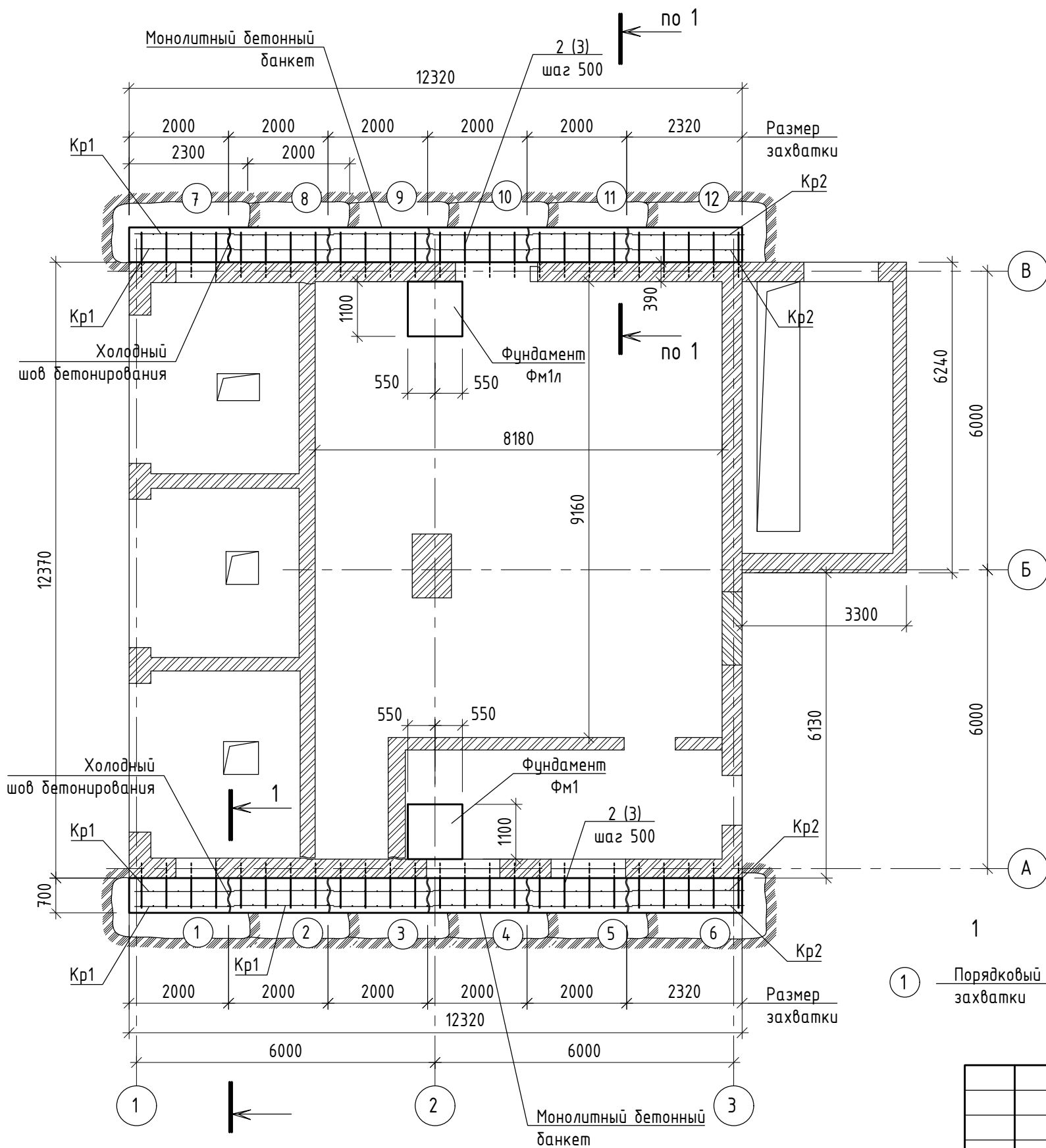
1. произвести монтаж стальных тяжей на стены, выполнить начальное натяжение тяжей;
2. выполнить работы по усилению фундаментов по осям А и В;
3. выполнить работы по устройству фундаментов Фм1 под пилоны стен по оси 2;
4. выполнить работы по заделке трещин полимерным раствором и установке арматурных стержней для усиления каменной кладки стен(см. лист 10);
5. выполнить работы по восстановлению и усилению кирпичной кладки парапетов (см. лист 10);
6. выполнить работы по устройству отмостки (см. лист 3, 7);
7. по окончании выше перечисленных работ провести повторное натяжение стальных тяжей (см. лист 8)
8. на внутренней поверхности стен в местах образования трещин по осям А и Б установить стальные маяки с рисками для ведения наблюдений по дальнейшему раскрытию или стабилизации раскрытия трещин в каменной кладке стен.
9. через 6 месяцев после окончания работ провести подтяжку стальных тяжей.
10. через 1 год после окончания работ и наблюдении за установленными маяками на стенах (см. лист 8) и стабилизации раскрытия трещин в стенах допускается выполнить оштукатуривание стен цементно-песчаным раствором М100 с армированием стеклопластиковой сеткой 3 мм с ячейкой 100x100 (данные работы вести по отдельно разработанному проекту)
11. Рекомендуется после завершения работ по устройству отмостки с целью недопущения дальнейшего разрушения цокольной части стен выполнить монтаж водосточной системы (по отдельно-разработанному проекту).

Согласовано: _____
Взам. инв.№ _____
Подп. и дата _____
Инв.№ подл. _____

Изм.	Кол.уч.	Лист	№ док	Подп.	Дата	10ТО/10-22.КР			
Разраб.	Варакин				12.22	Техническое заключение по визуальному и выборочному инструментальному обследованию технического состояния строительных конструкций нежилого здания расположенного в Тамбовской области (г. Моршанск, район асфальтового завода) и разработка конструктивных решений по усилению строительных конструкций			
Пров.	Гостев				12.22	Конструктивные решения	Стадия	Лист	Листов
							Р	1	11
Н.контр.	Гостев				12.22	Общие данные	по строительным нормам и правилам		
ГИП	Варакин				12.22		ООО "ПО-СНИП"		

Схема усиления фундаментов

Разрез 1-1



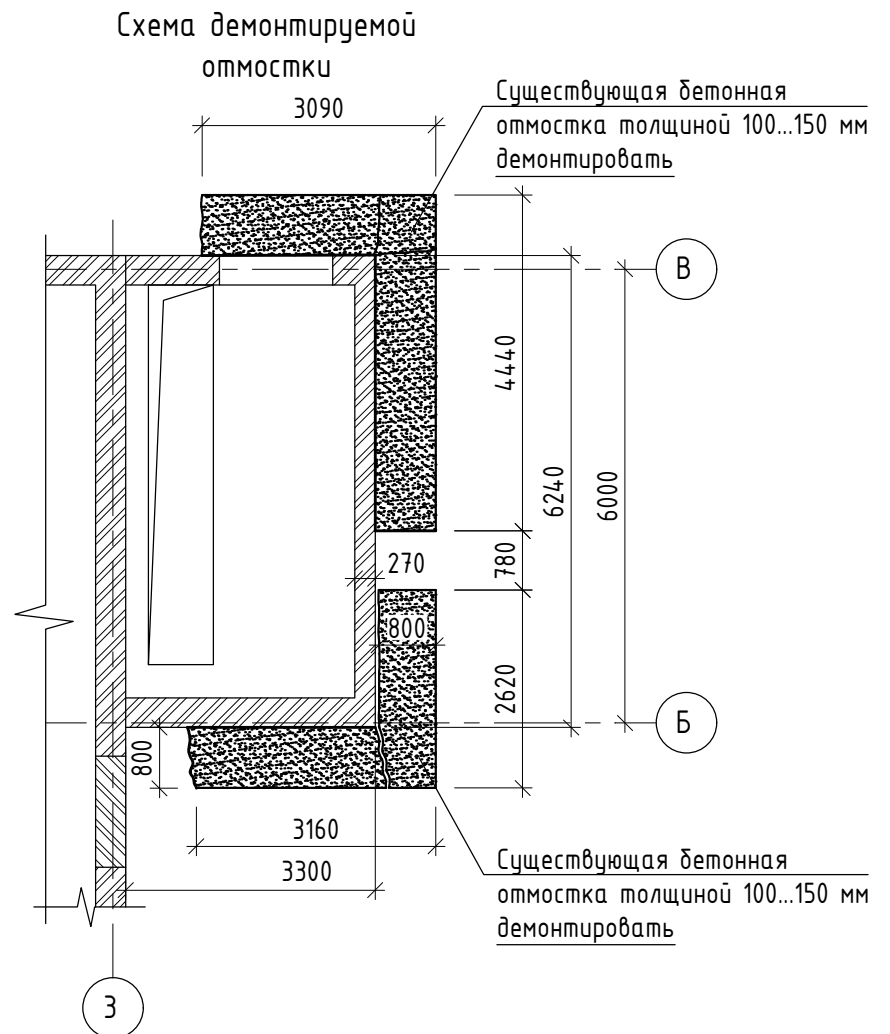
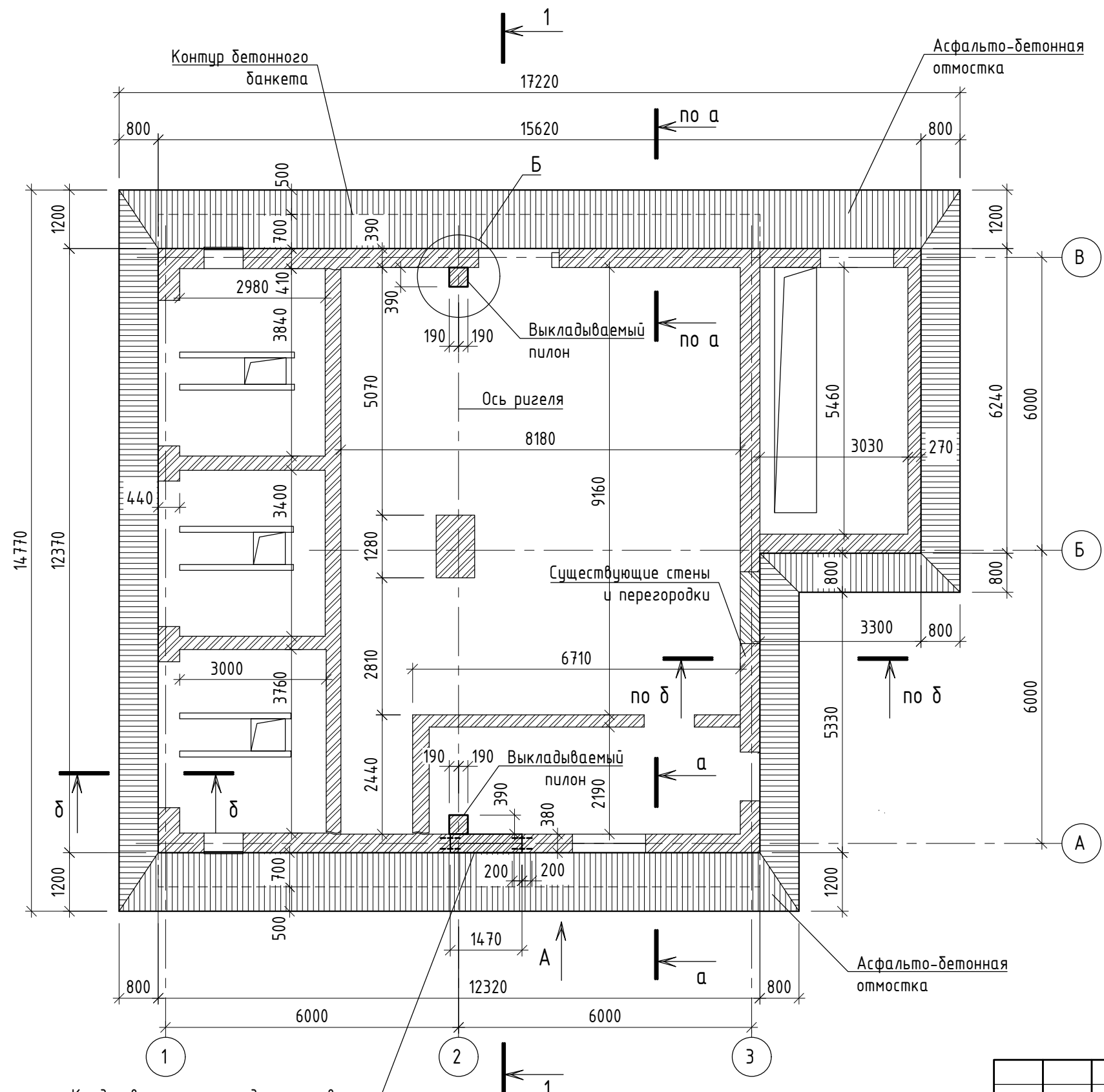
1
Порядковый номер захватки

Согласовано:	
Взам. инв.№	
Подп. и дата	
Инв.№ подл.	

1. Указания о порядке производства работ по усилению строительных конструкций см. лист 4.
2. Земляные работы проводить в присутствии ответственных сотрудников эксплуатирующей организации.
3. В местах возможного пересечения электрокабелей с вновь устраиваемыми строительными конструкциями выполнить гильзы из стальной трубы. Диаметр трубы должен быть не менее чем на 80 мм больше проходимого кабеля. Зазоры между кабелем и гильзой должны быть равномерными по 40 мм со всех сторон, при монтаже зазоры заполнить эластичным материалом с обеих сторон гильзы.
4. Данный лист см. совместно с листом 10.

						10ТО/10-22.КР					
						Техническое заключение по визуальному и выборочному инструментальному обследованию технического состояния строительных конструкций нежилого здания расположенного в Тамбовской области (г. Моршанск, район асфальтового завода) и разработка конструктивных решений по усилению строительных конструкций					
Изм.	Кол.уч	Лист	№ док	Подп.	Дата	Конструктивные решения			Стадия	Лист	Листов
Разраб.	Варакин				12.22				Р	2	
Пров.	Гостев				12.22	Схема усиления фундаментов. Разрез 1-1.			по строительным нормам и правилам		
Н.контр.	Гостев				12.22				ООО "ПО-СНИП"		
ГИП	Варакин				12.22						

Кладочный план 1 этажа

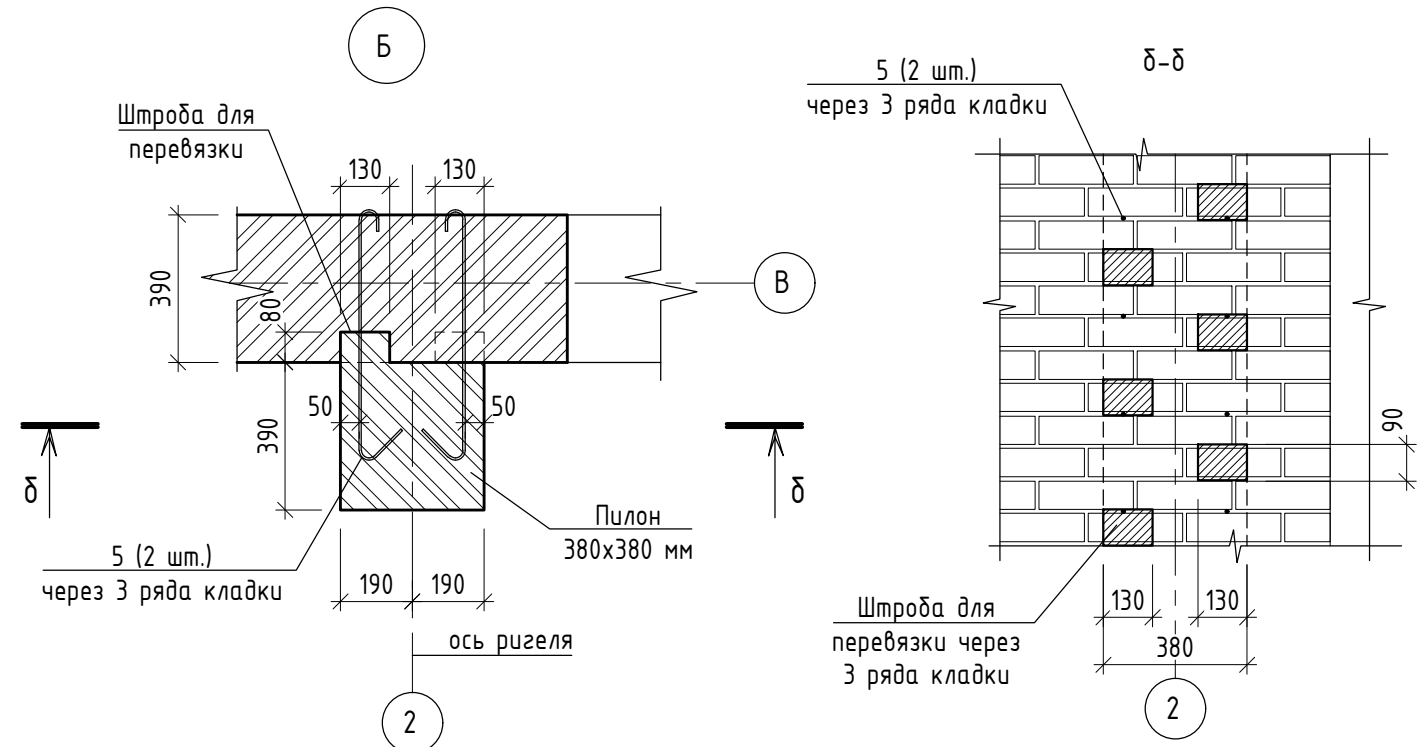
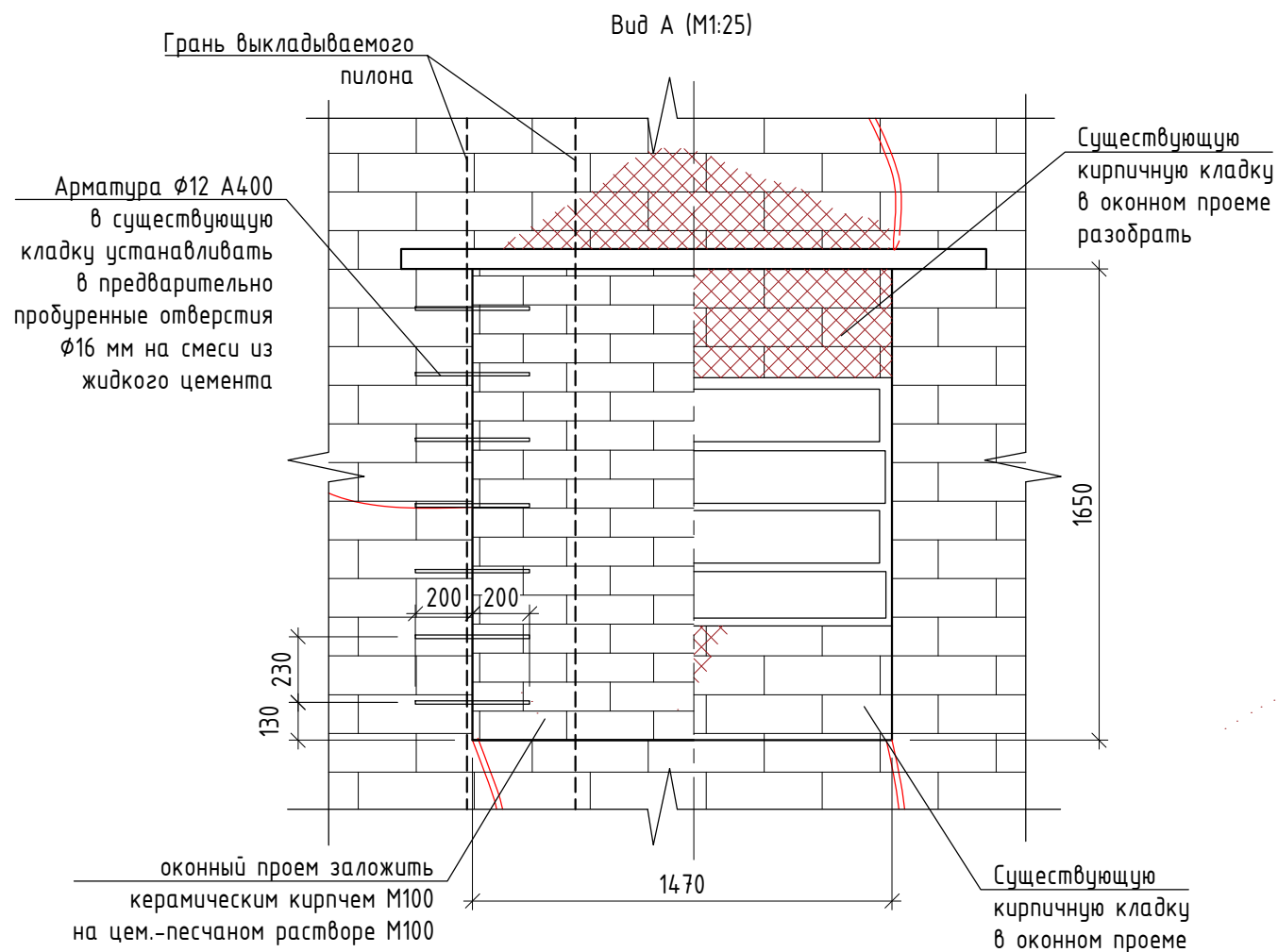
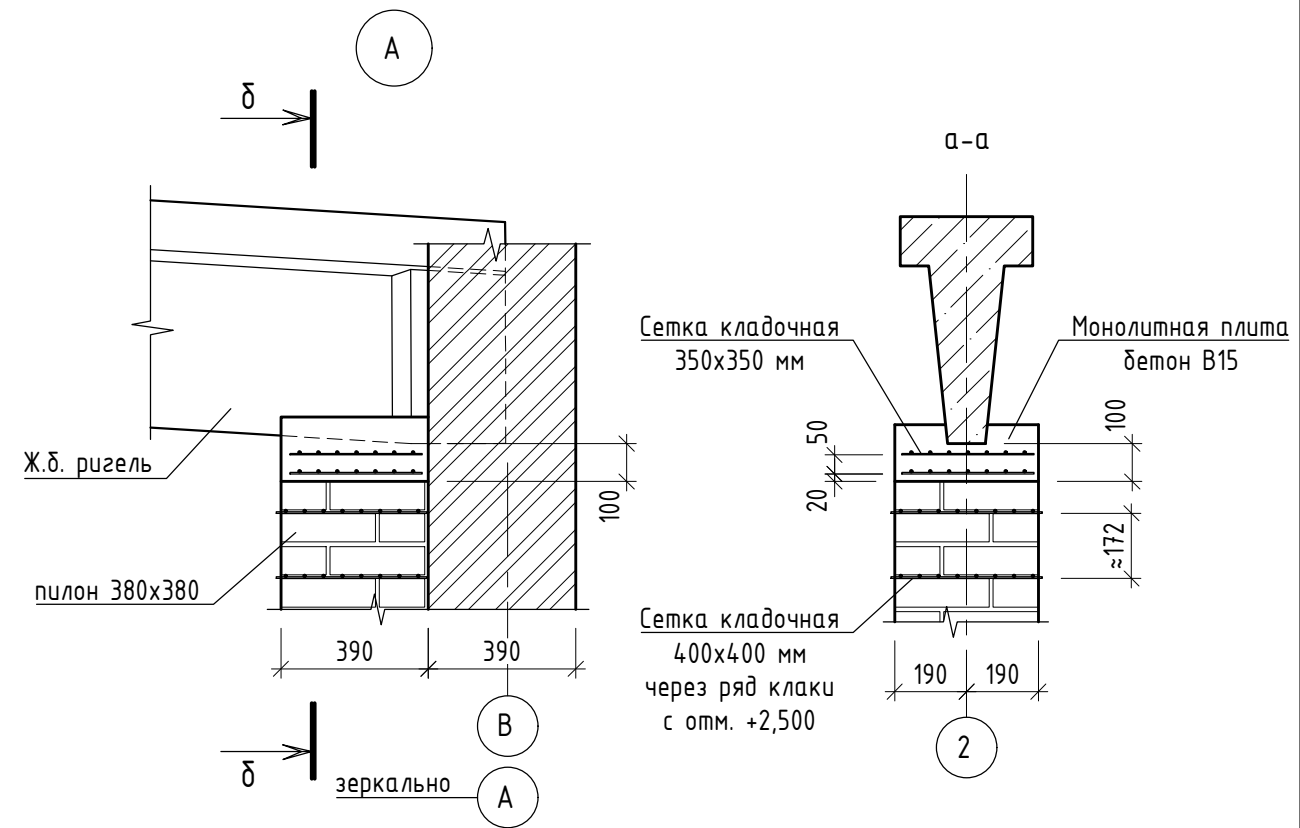
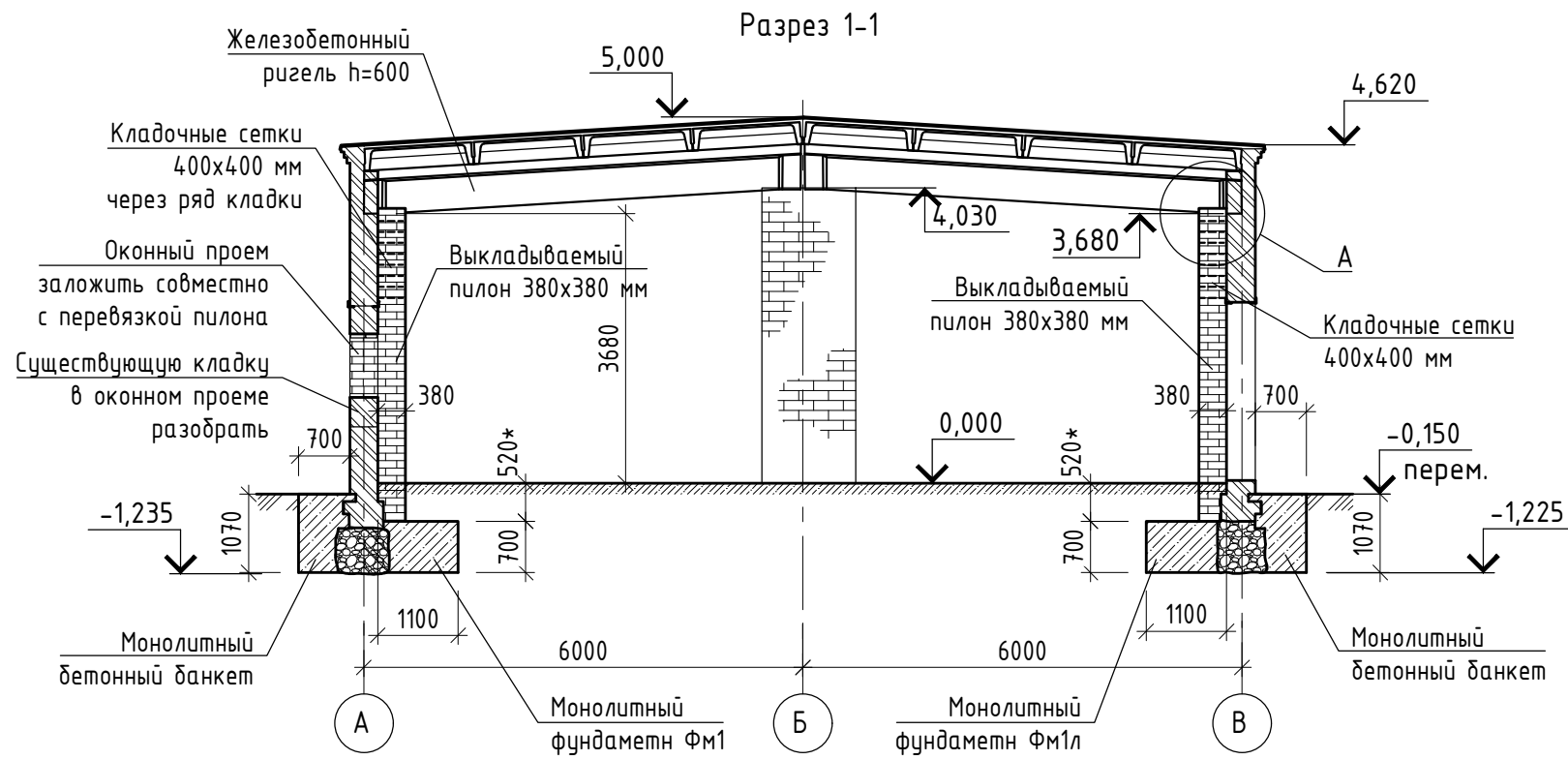


Кладку внутри проема демонтировать, оконный проем заложить заново совместно с перевязкой кладки пилона

Указания о порядке производства работ по усилению строительных конструкций см. лист 1.

Согласовано:	
Взам. инв.№	
Подп. и дата	
Инв.№ подл.	

						10ТО/10-22.КР			
						Техническое заключение по визуальному и выборочному инструментальному обследованию технического состояния строительных конструкций нежилого здания расположенного в Тамбовской области (г. Моршанск, район асфальтового завода) и разработка конструктивных решений по усилению строительных конструкций			
Изм.	Кол.уч	Лист	№ док	Подп.	Дата	Техническое заключение Графическая часть	Стадия	Лист	Листов
Разраб.	Варакин				12.22		Р	3	
Пров.	Гостев				12.22				
Н.контр.	Гостев				12.22	Кладочный план 1 этажа	по строительным нормам и правилам		
ГИП	Варакин				12.22		ООО "ПО-СНИП"		

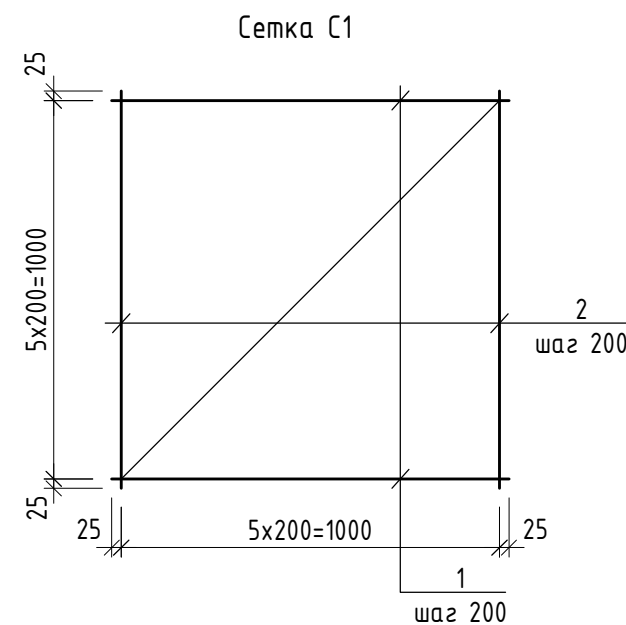
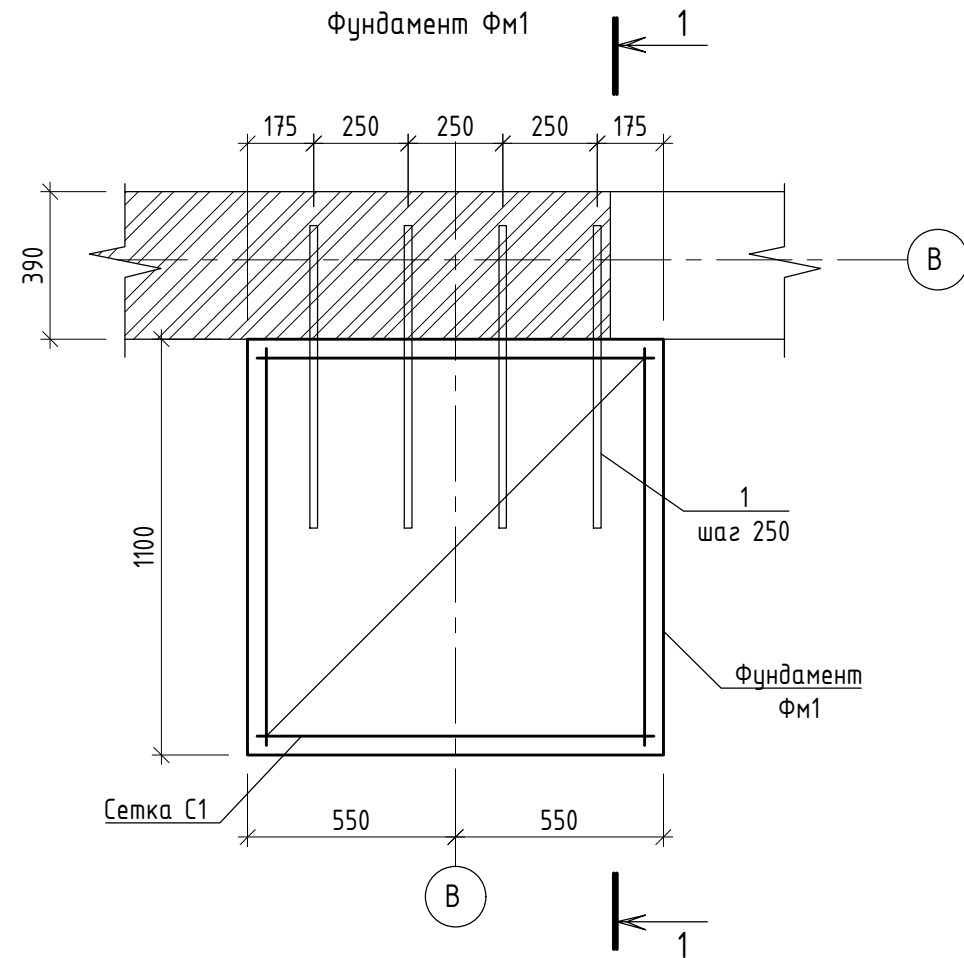


Согласовано:	
Взам. инв.№	
Подп. и дата	
Инв.№ подл.	

						10ТО/10-22.КР			
						Техническое заключение по визуальному и выборочному инструментальному обследованию технического состояния строительных конструкций нежилого здания расположенного в Тамбовской области (г. Моршанск, район асфальтового завода) и разработка конструктивных решений по усилению строительных конструкций			
Изм.	Кол.уч	Лист	№ док	Подп.	Дата	Техническое заключение Графическая часть	Стадия	Лист	Листов
Разраб.	Варакин				12.22		Р	4	
Пров.	Гостев				12.22	Разрез 2-2. Узлы А, Б.	по строительным нормам и правилам		
Н.контр.	Гостев				12.22		ООО "ПО-СНИП"		
ГИП	Варакин				12.22				

Спецификация изделий и материалов

Поз.	Обозначение	Наименование	Кол.	Масса ед., кг	Примечание
		Фундамент монолитный Фм1	2		
1	ГОСТ 34028-2016	Арматура $\phi 25$ А400 L=900 мм	8	3,48	
4	ГОСТ 34028-2016	Арматура $\phi 12$ А400 L=650 мм	9	0,58	
С1	См. данный лист	Сетка С1	11,4	2	
Материалы:					
		Щебень гранитный D1200 фр. 20...40 м.куб.	0,15		
		Рулонная гидроизоляция (гидроизол) м.кв.	1,5		
		Бетон на граните В25 F150 W6 м.куб.	1,0		
		Суммарный объем земляных работ м.куб.	8,4		На 2 фунда.
		Объем обратной засыпки м.куб.	6,4		На 2 фунда.

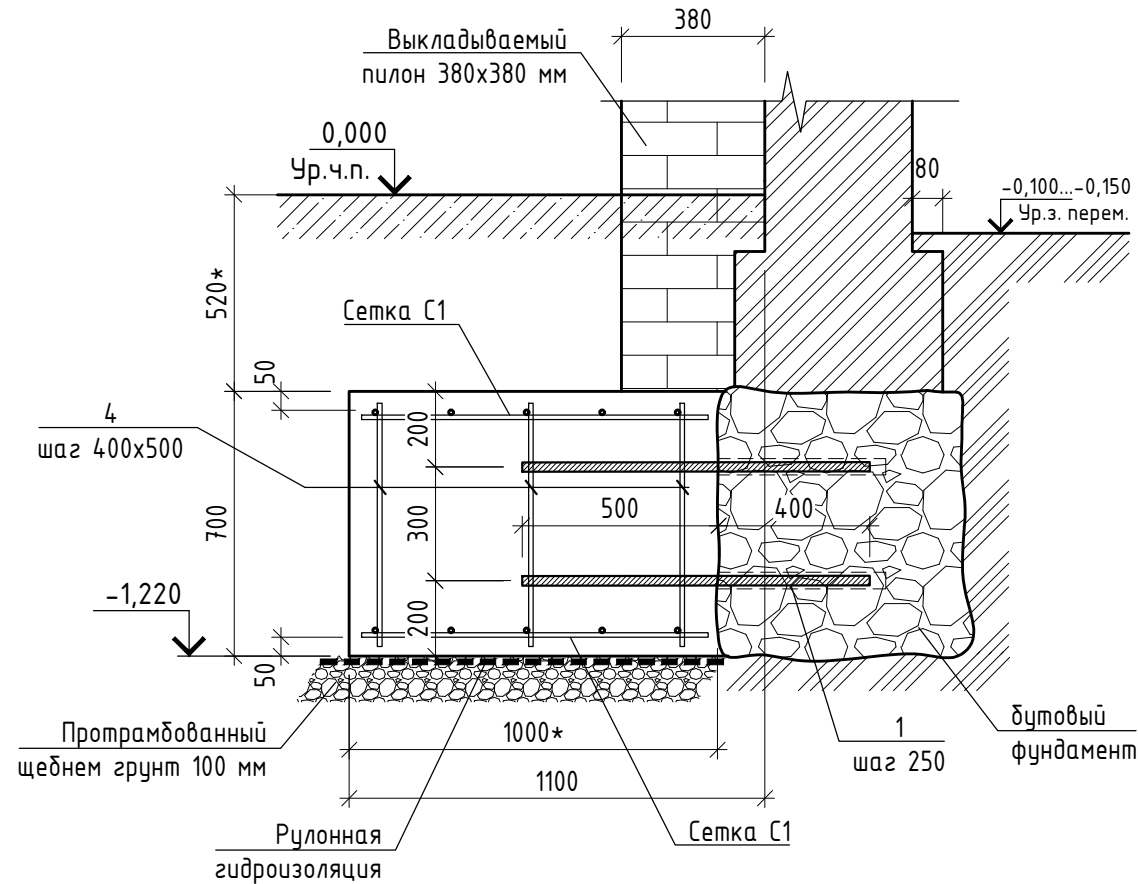


Спецификация арматурных изделий

Марка	Поз.	Наименование	Кол.	Масса ед., кг	Масса изд. кг.
С1	1	Арм-ра $\phi 12$ А400 L=1050	6*	0,95	11,4
	2	Арм-ра $\phi 12$ А400 L=1050*	6	0,95	

* - Количество стержней поз.1 и длину поз.2 сетки С1 уточнить по месту в соответствии с габаритными размерами буртового фундамента с внутренней стороны.

Разрез 1-1



* - размеры уточнить по месту

1. Установку арматурных стержней поз. 1 производить в предварительно пробуренные отверстия в буртовом фундаменте $\phi 30$ мм по слою разбеденного жидкого цемента с добавлением пластификатора.
2. Отметку подошвы фундамента Фм1 уточнить по месту по отметке подошвы буртового фундамента под наружные стены.

10ТО/10-22.КР					
Техническое заключение по визуальному и выборочному инструментальному обследованию технического состояния строительных конструкций нежилого здания расположенного в Тамбовской области (г. Моршанск, район асфальтового завода) и разработка конструктивных решений по усилению строительных конструкций					
Изм.	Кол.уч	Лист	№ док	Подп.	Дата
Разраб.	Варакин				12.22
Пров.	Гостев				12.22
Н.контр.	Гостев				12.22
ГИП	Варакин				12.22
Фундамент Фм1				по строительным нормам и правилам	
				ООО "ПО-СНИП"	

Согласовано:

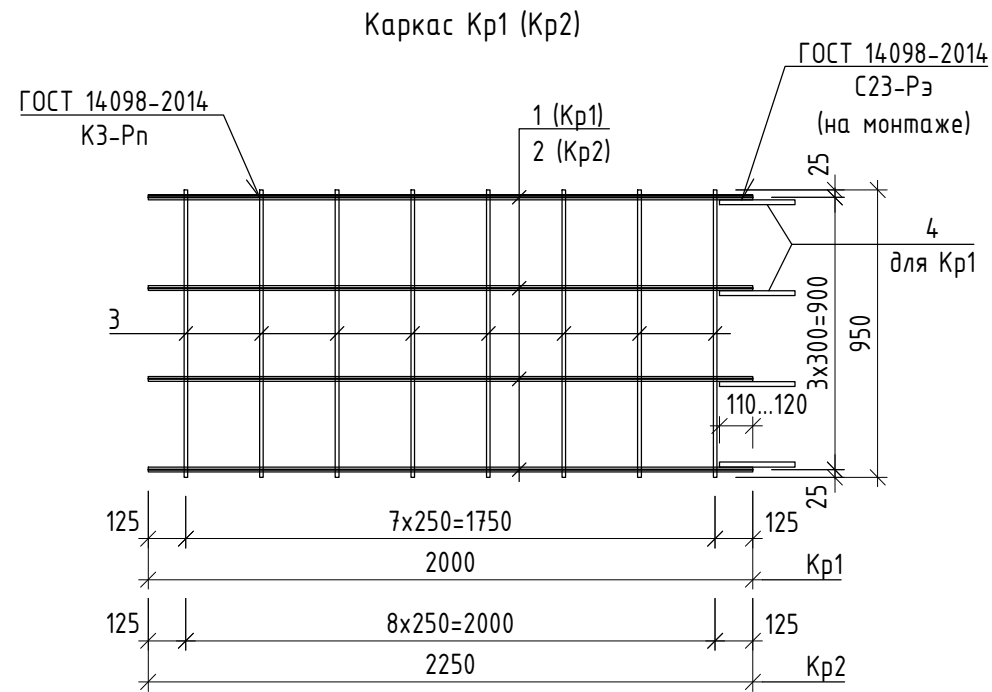
Взам. инв.№

Подп. и дата

Инв.№ подл.

Спецификация изделий и материалов на усиление фундаментов по осям А, В

Поз.	Обозначение	Наименование	Кол.	Масса ед.,кг	Примечание
1	ГОСТ 34028-2016	Арматура $\phi 25$ А400 м.п.	52,0	3,84	199,7
2	ГОСТ 34028-2016	Арматура $\phi 25$ А400 L=900	100	3,46	346,0
3	ГОСТ 34028-2016	Арматура $\phi 25$ А400 L=800	50	3,07	153,5
Кр1	см. данный лист	Каркас Кр1	20	21,0	
Кр2	см. данный лист	Каркас Кр2	4	21,9	
<u>Материалы:</u>					
		Щебень гранитный D1200 фр. 20...40 мм м.куб.	1,5		
		Бетон В25 F150 W6 м.куб.	1,4		На 1 захватку 1...5, 7...11
		Бетон В25 F150 W6 м.куб.	1,6		На 1 захватку №6, 12
		Суммарный объем земляных работ м.куб.	36,0		
		Объем обратной засыпки м.куб.	20,0		
		Устройство штрабы 80x100 мм в каменной кладке м.п.	24,7		
		Устройство штрабы 80x200 мм в каменной кладке м.п.	24,7		



Спецификация арматурных изделий

Марка	Поз.	Наименование	Кол.	Масса ед.,кг	Масса изд. кг.
Кр1	1	Арм-ра $\phi 16$ А400 L=2000	4	3,16	21,0
	3	Арм-ра $\phi 12$ А400 L=950	8	0,85	
	4	Арм-ра $\phi 16$ А400 L=250	4	0,40	
Кр2	2	Арм-ра $\phi 16$ А400 L=2250	4	3,56	21,9
	3	Арм-ра $\phi 12$ А400 L=950	9	0,85	

Согласовано:

Взам. инв.№

Подп. и дата

Инв.№ подл.

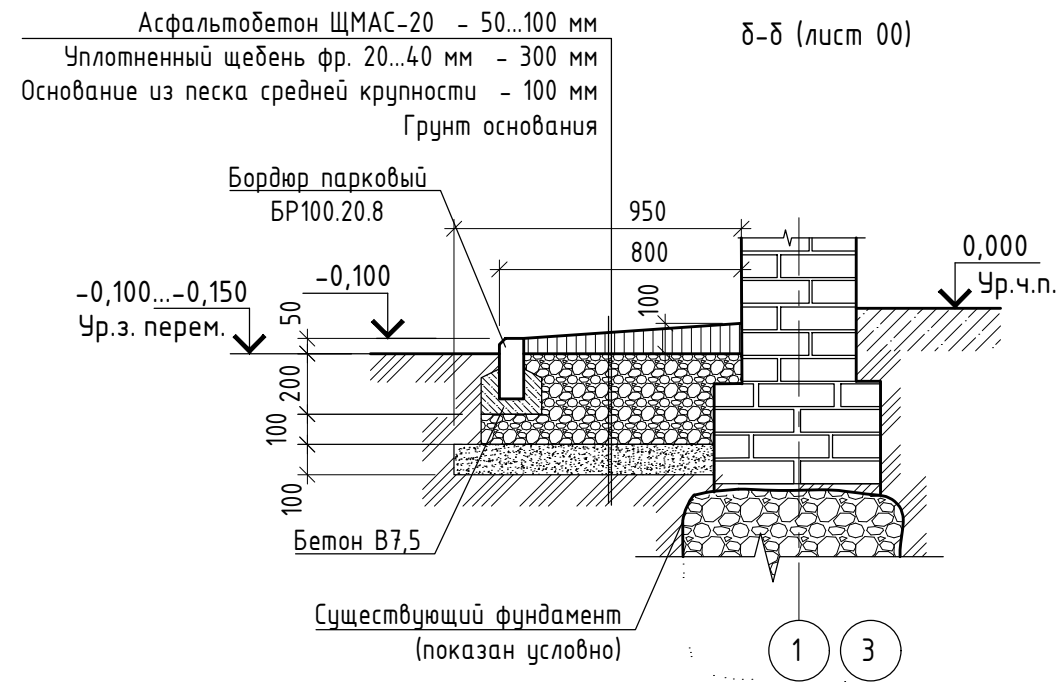
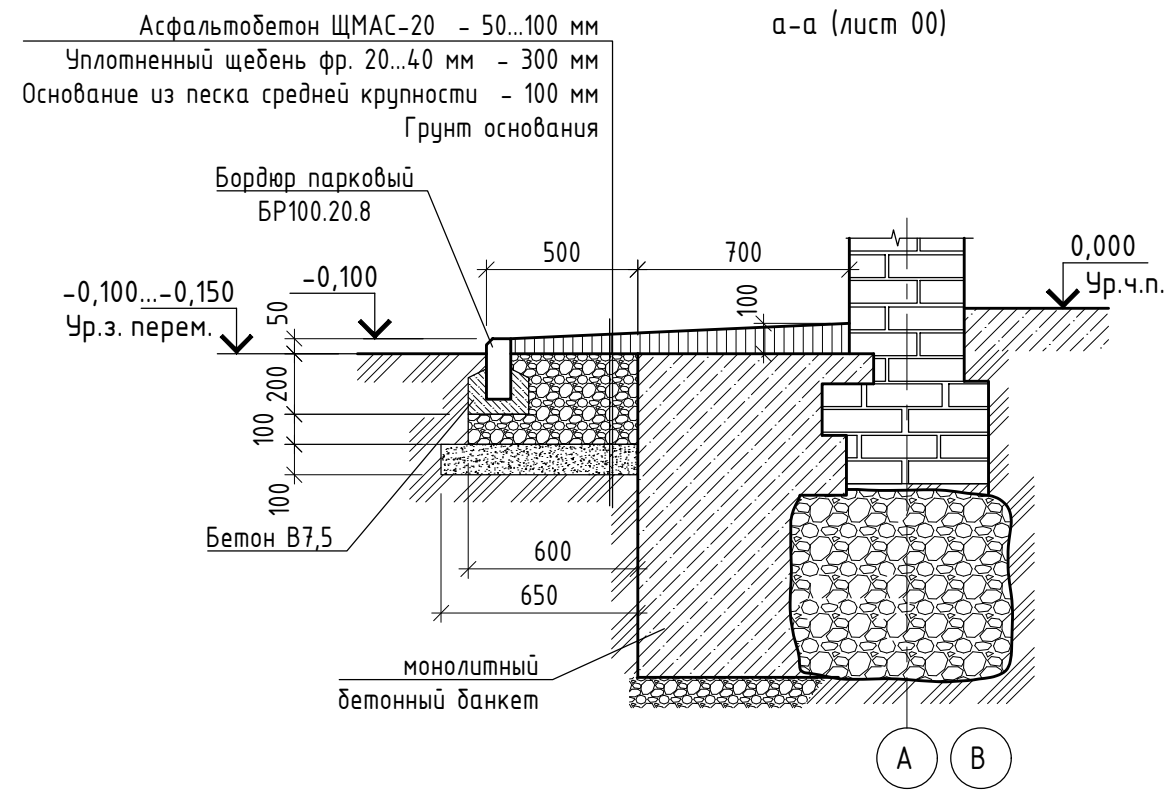
10ТО/10-22.КР

Техническое заключение по визуальному и выборочному инструментальному обследованию технического состояния строительных конструкций нежилого здания расположенного в Тамбовской области (г. Моршанск, район асфальтового завода) и разработка конструктивных решений по усилению строительных конструкций

Изм.	Кол.уч	Лист	№док	Подп.	Дата				
Разраб.	Варакин				12.22	Техническое заключение Графическая часть	Стадия	Лист	Листов
Пров.	Гостев				12.22		Р	6	
Н.контр.	Гостев				12.22	Каркасы Кр1, Кр2. Спецификация на усиление фундаментов по осям А, В	по строительным нормам и правилам		
ГИП	Варакин				12.22		ООО "ПО-СНИП"		

Спецификация изделий и материалов на устройство пилонов

Поз.	Обозначение	Наименование	Кол.	Масса ед., кг	Примечание
		Кладка стен 380 мм из керамического кирпича М100 на цементном растворе М100, м.куб.	1,25		Устройство пилонов
		Кладка стен 380 мм из керамического кирпича М100 на цементном растворе М100, м.куб.	0,91		Закладка оконного проема
		Устройство штрабы в каменных стенах для перевязки кладки, м.куб.	0,05		
5	ГОСТ 34028-2016	Арматура $\phi 6$ А240 L=890	64	0,2	12,8
	ГОСТ Р 57265-2016	Сетка кладочная 4С $\phi 4$ Вр-I-50 400x400	16	0,67	
	ГОСТ Р 57265-2016	Сетка кладочная 4С $\phi 4$ А240-50 350x350	4	0,52	
		Бетон В15 м.куб.	0,05		На 2 плиты
		Разбор существующей кладки в оконном проеме по оси А, м.куб.	0,42		
	ГОСТ 34028-2016	Арматура $\phi 12$ А400 L=400	28	0,36	10,1



В местах проходки электрических кабелей в составе слоев отмостки гильзы выполнить мероприятия по защите кабелей согласно ПУЭ

Спецификация изделий и материалов на устройство отмостки

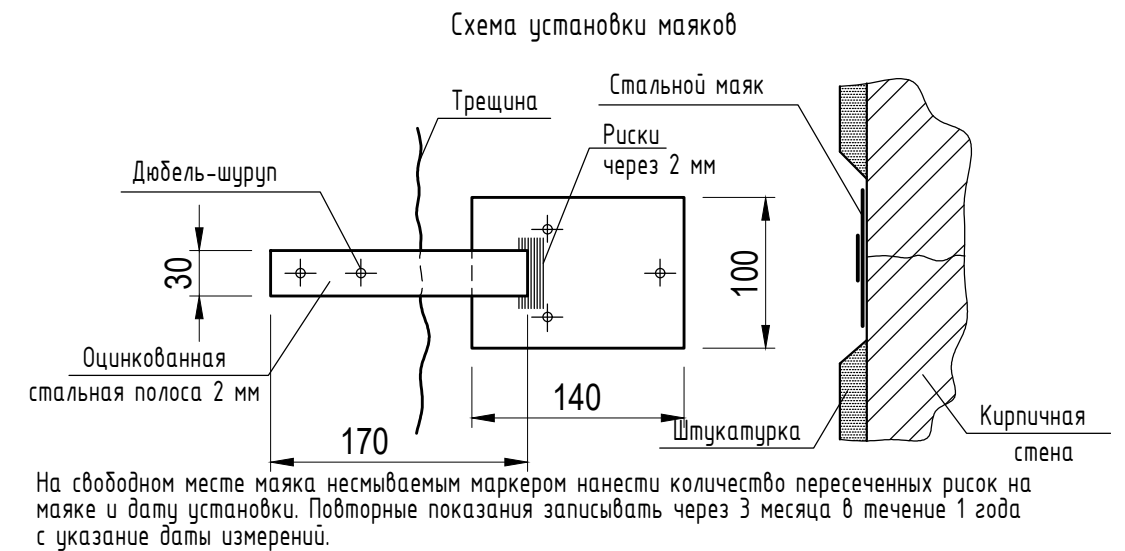
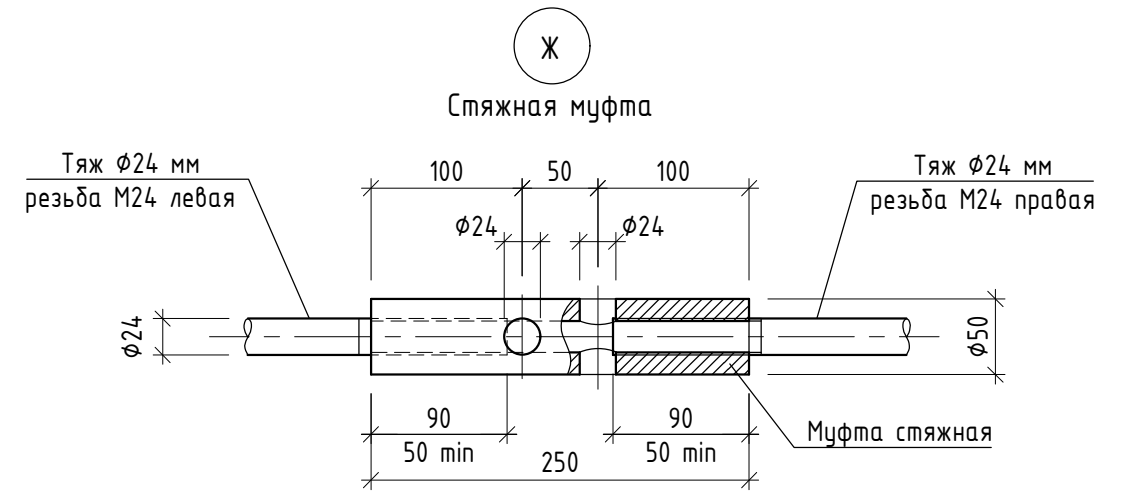
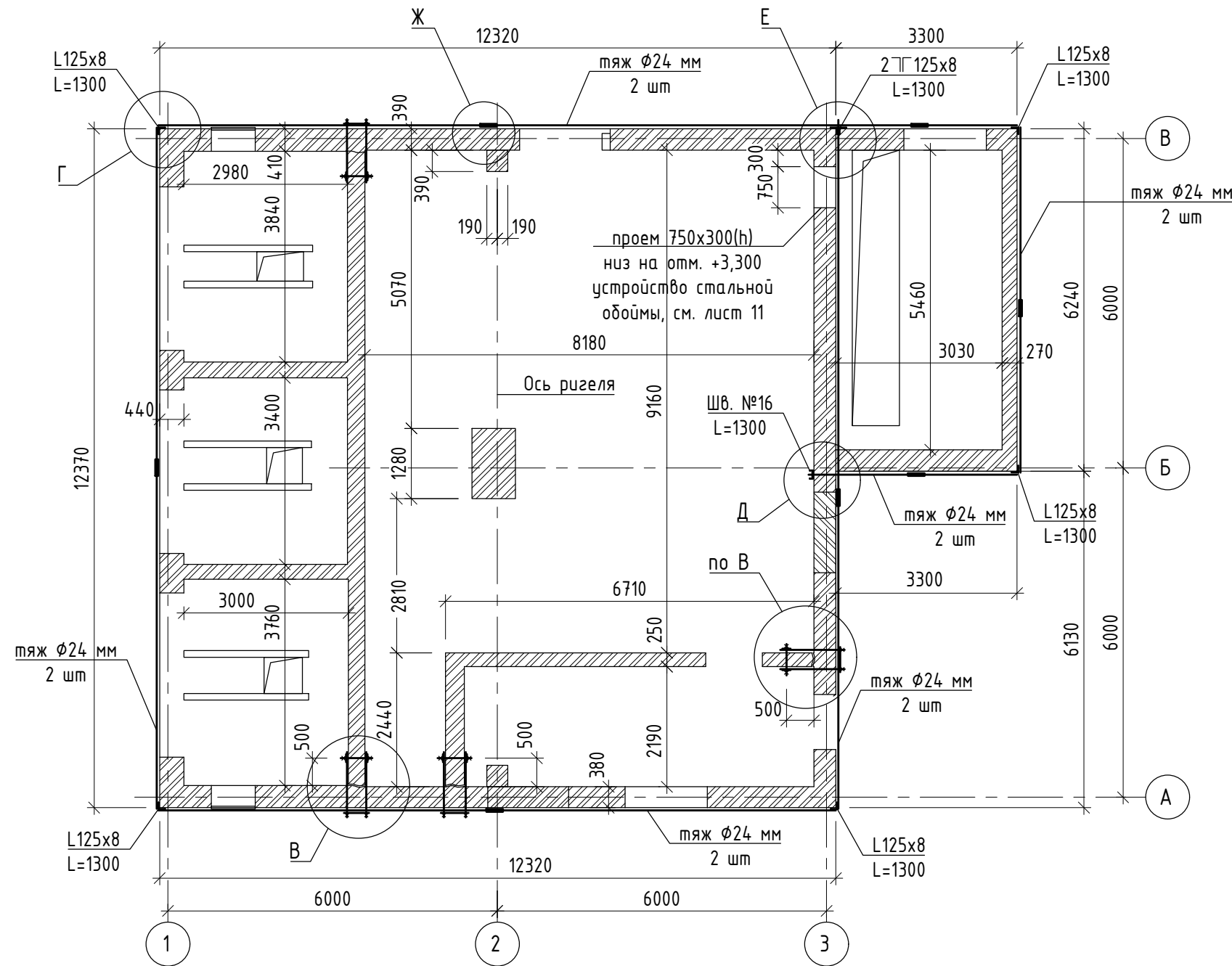
Поз.	Обозначение	Наименование	Кол.	Масса ед., кг	Примечание
		Песок средней крупности м.куб.	4,5		
		Щебень фр. 20...40 м.куб.	11,5		
		Мелкозернистый асфальтобетон ЩМАС-20 м.куб.	4,2		
		Бетон В7,5 м.куб.	1,3		
	ГОСТ 6665-91	Бордюр тротуарный БР100.20.8	67	40,0	
		Демонтаж существующей бетонной отмостки м.куб.	1,2		

- См. примечание на листе 2.
- Смотреть совместно с листом 10.

Изм.	Кол.уч.	Лист	№ док	Подп.	Дата	10ТО/10-22.КР		
Разраб.	Варакин				12.22	Техническое заключение по визуальному и выборочному инструментальному обследованию технического состояния строительных конструкций нежилого здания расположенного в Тамбовской области (г. Моршанск, район асфальтового завода) и разработка конструктивных решений по усилению строительных конструкций		
Пров.	Гостев				12.22	Техническое заключение Графическая часть		
Н.контр.	Гостев				12.22	Стадия	Лист	Листов
ГИП	Варакин				12.22	Р	7	
Сечения а-а, б-б. Спецификация на устройство пилонов. Спецификация на устройство отмостки.						по строительным нормам и правилам		
						ООО "ПО-СНИП"		

Согласовано:	
Взам. инв.№	
Подп. и дата	
Инв.№ подл.	

Схема усиления стен тяжами



Длину элементов тяжей уточнить по месту. Длина тяжа не должна превышать 6,5 метров.

Данный лист смотреть совместно с листами 9, 10.

Указания о порядке производства работ по усилению строительных конструкций см. лист 1.

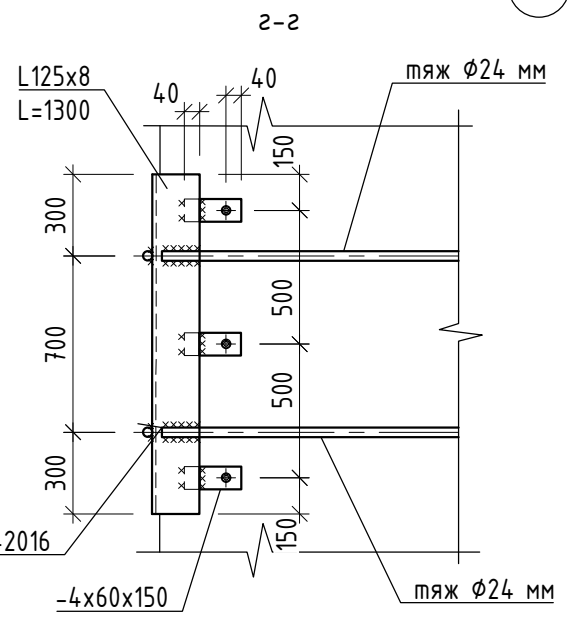
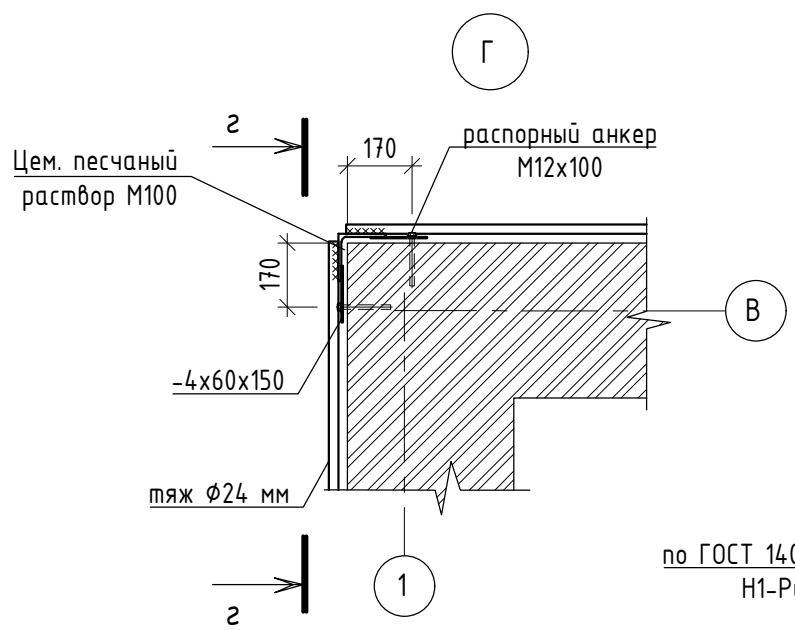
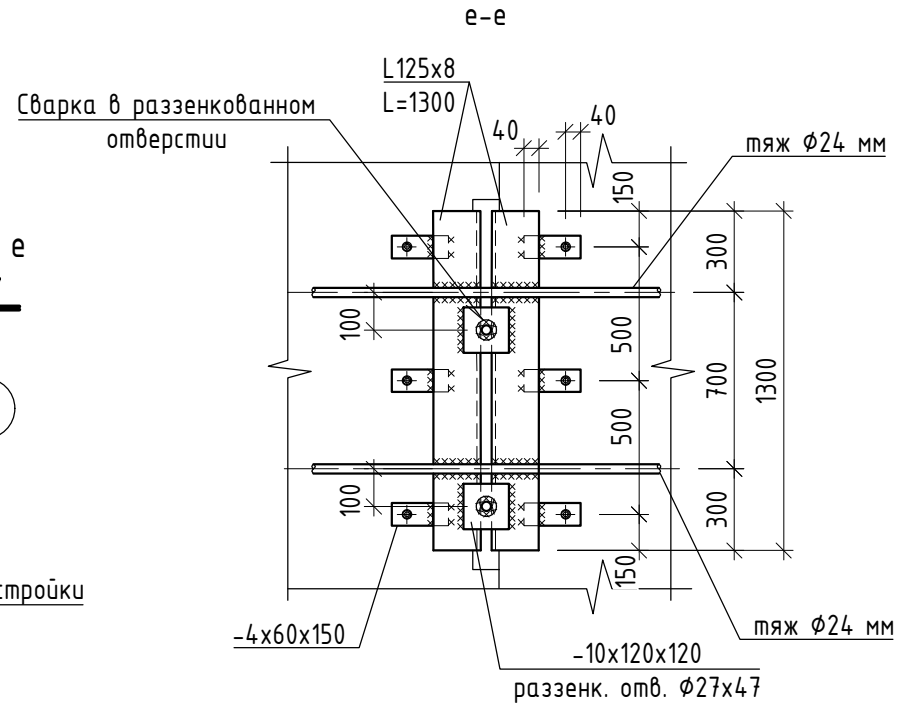
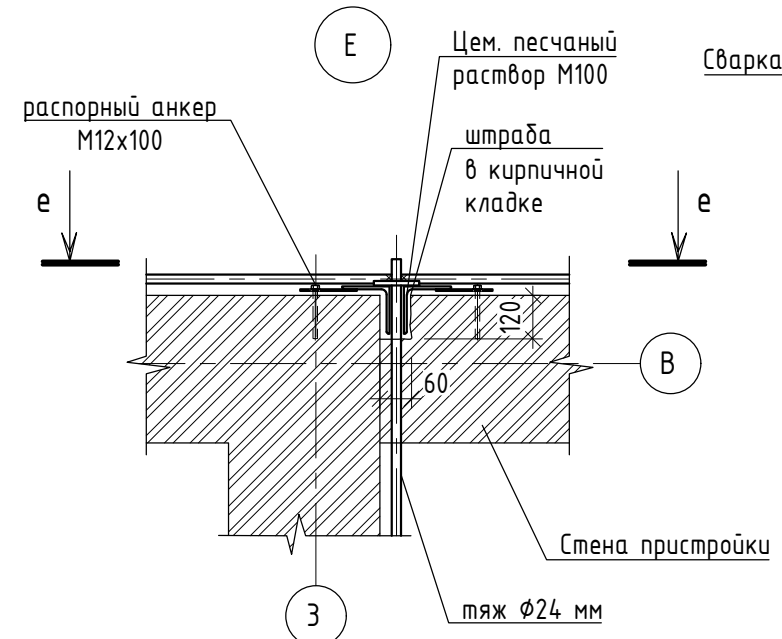
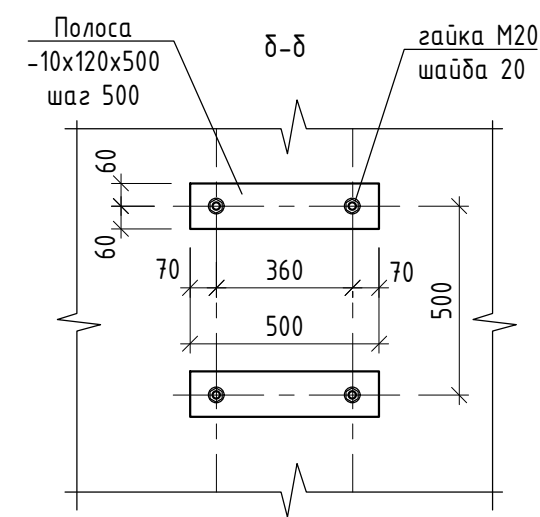
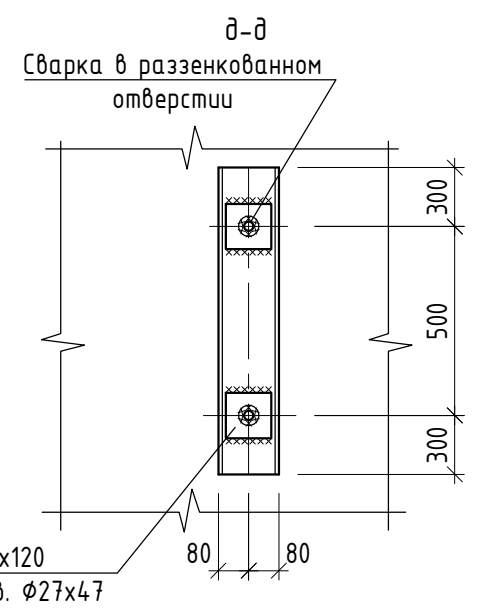
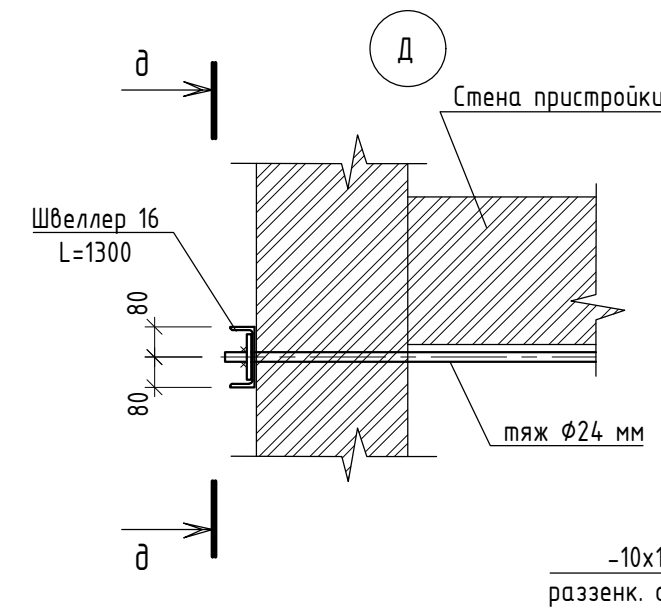
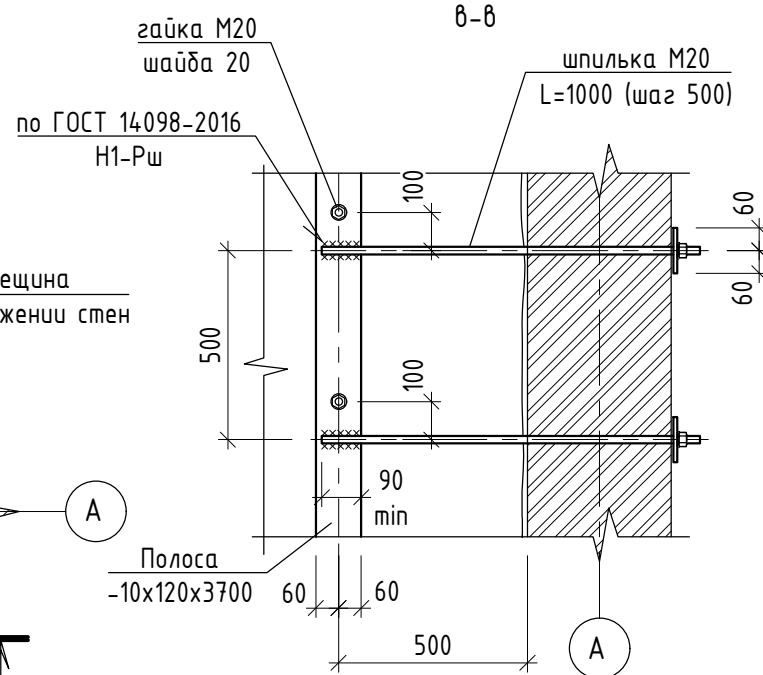
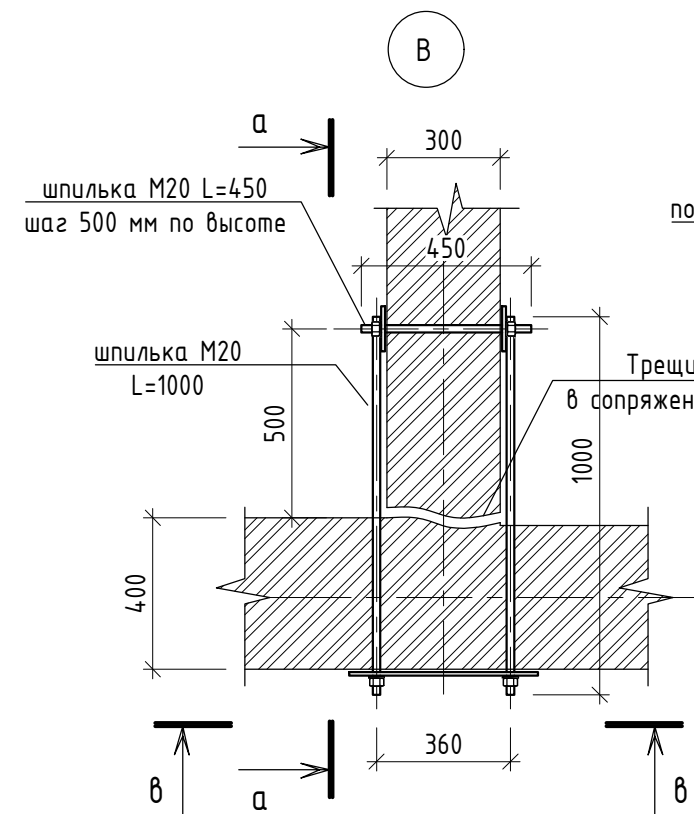
Указания для производства работ по монтажу стальных тяжей.

1. Стальные тяжи устанавливать на отм. +3,600 и +4,300 над перемычками ворот и под карнизной частью стен;
2. Для монтажа тяжей у пристроенной части просверлить отверстия $\phi 30$ мм в стенах;
3. После установки тяжей произвести затяжку муфт. Натяжение тяжей производится ручным способом рычагом длиной 1,5 метра с усилием 300...400Н (30...40 кг). Усилие натяжения должно быть в пределах 70 кН (7 тонн) для каждой ветки тяжей. Натяжение считается достаточным, если тяж не имеет провисания и при простукивании издает чистый звенящий звук;
4. Стальные конструкции тяжей окрасить эмалью ПФ-115 ГОСТ 6465-76* за два раза по слою грунта ГФ-021 по ГОСТ 25129-82
5. По окончании строительно-монтажных работ провести повторное натяжение стальных тяжей
6. Через 6 месяцев после окончания работ тяжи подлежат повторной протяжке.

Согласовано:

Взам. инв.№
Подп. и дата
Инв.№ подл.

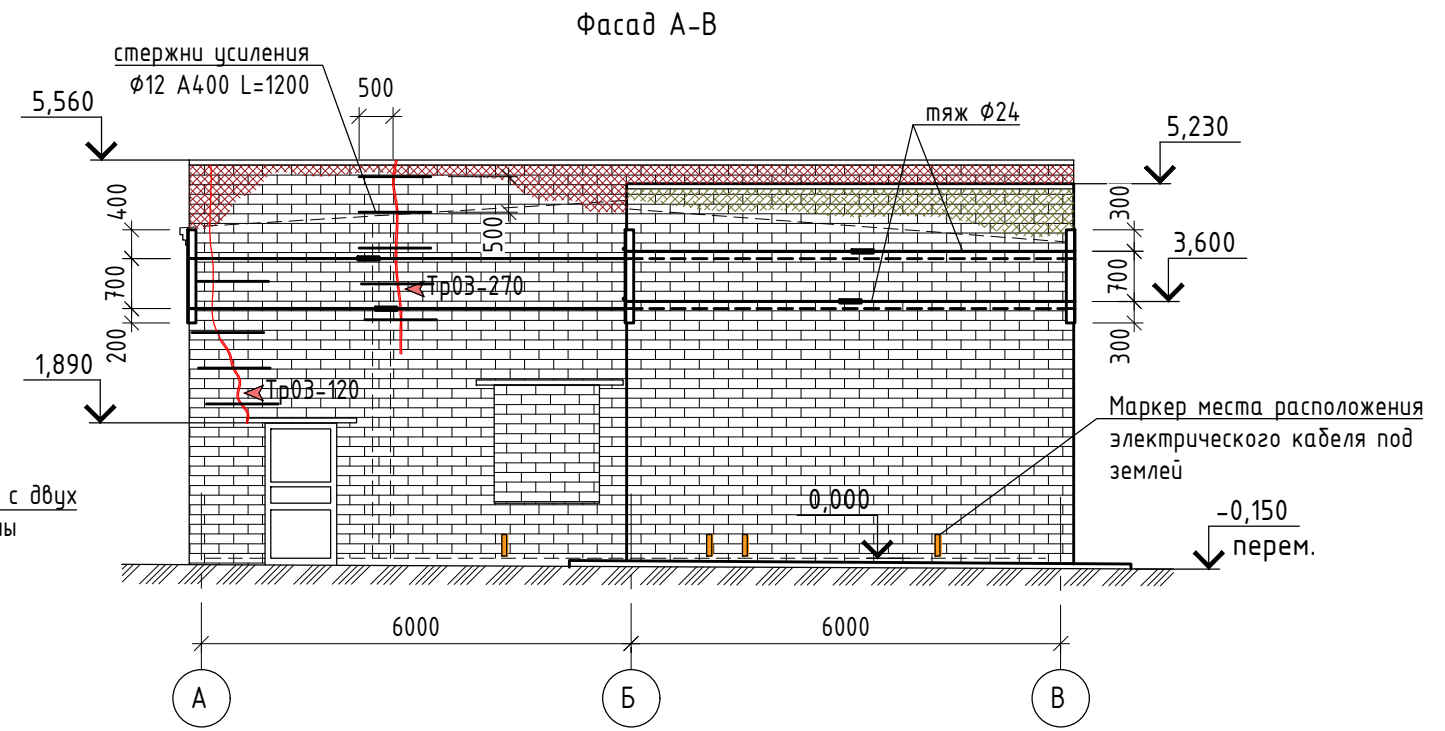
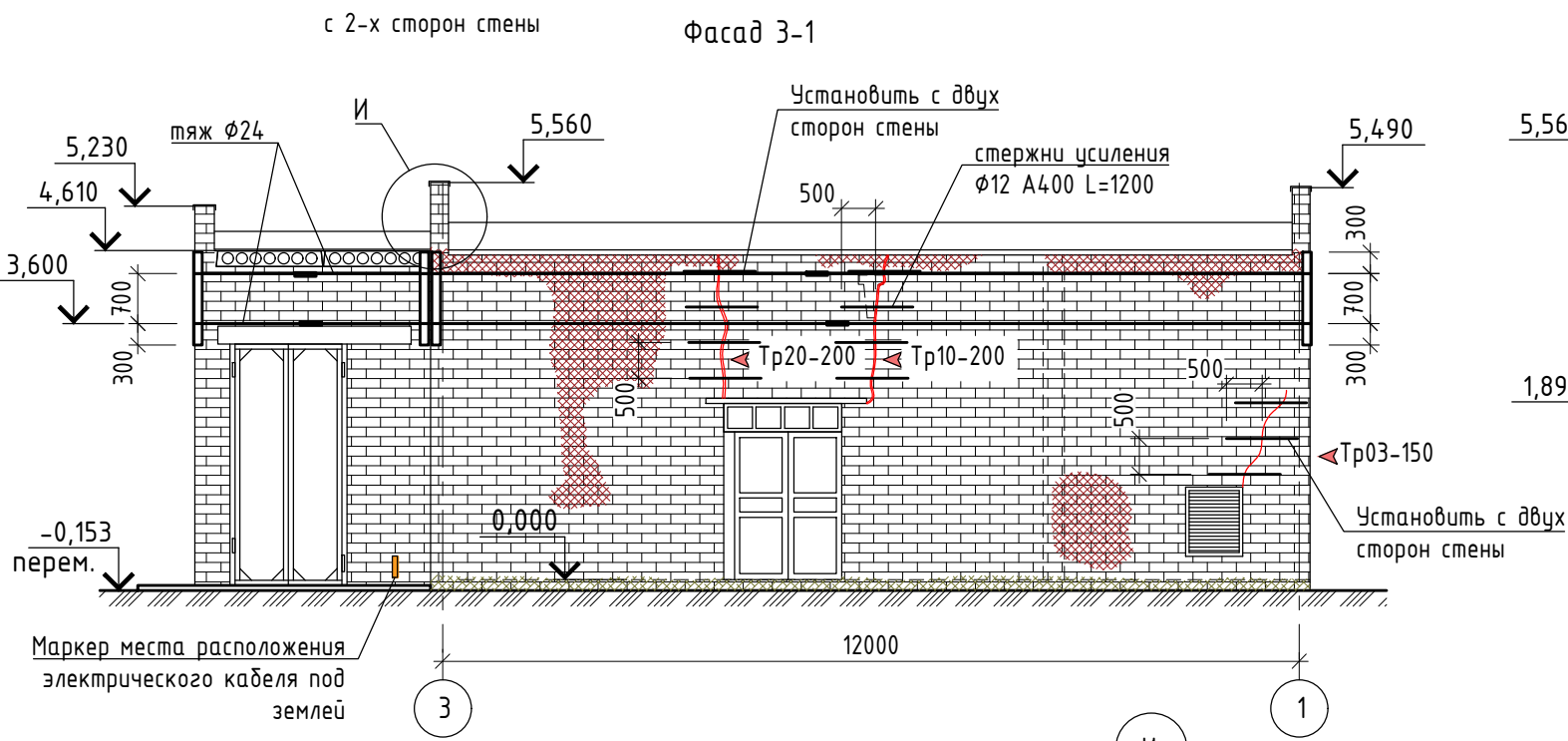
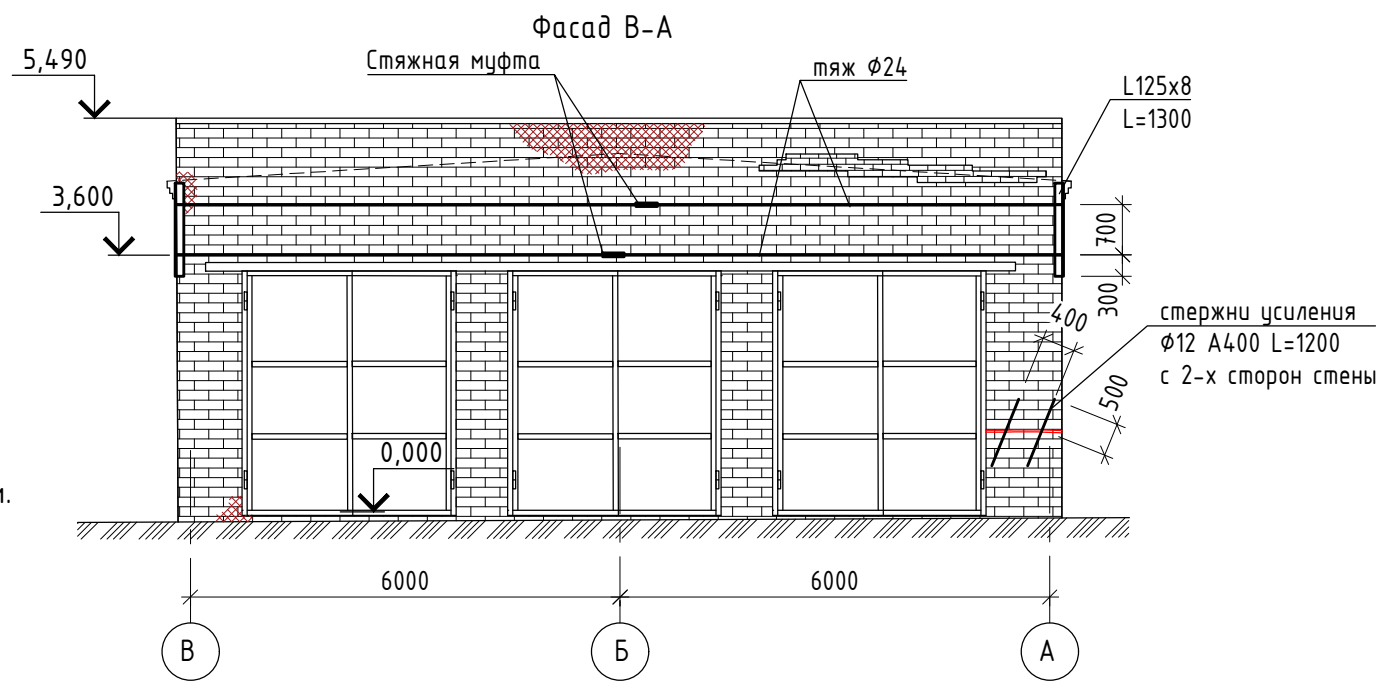
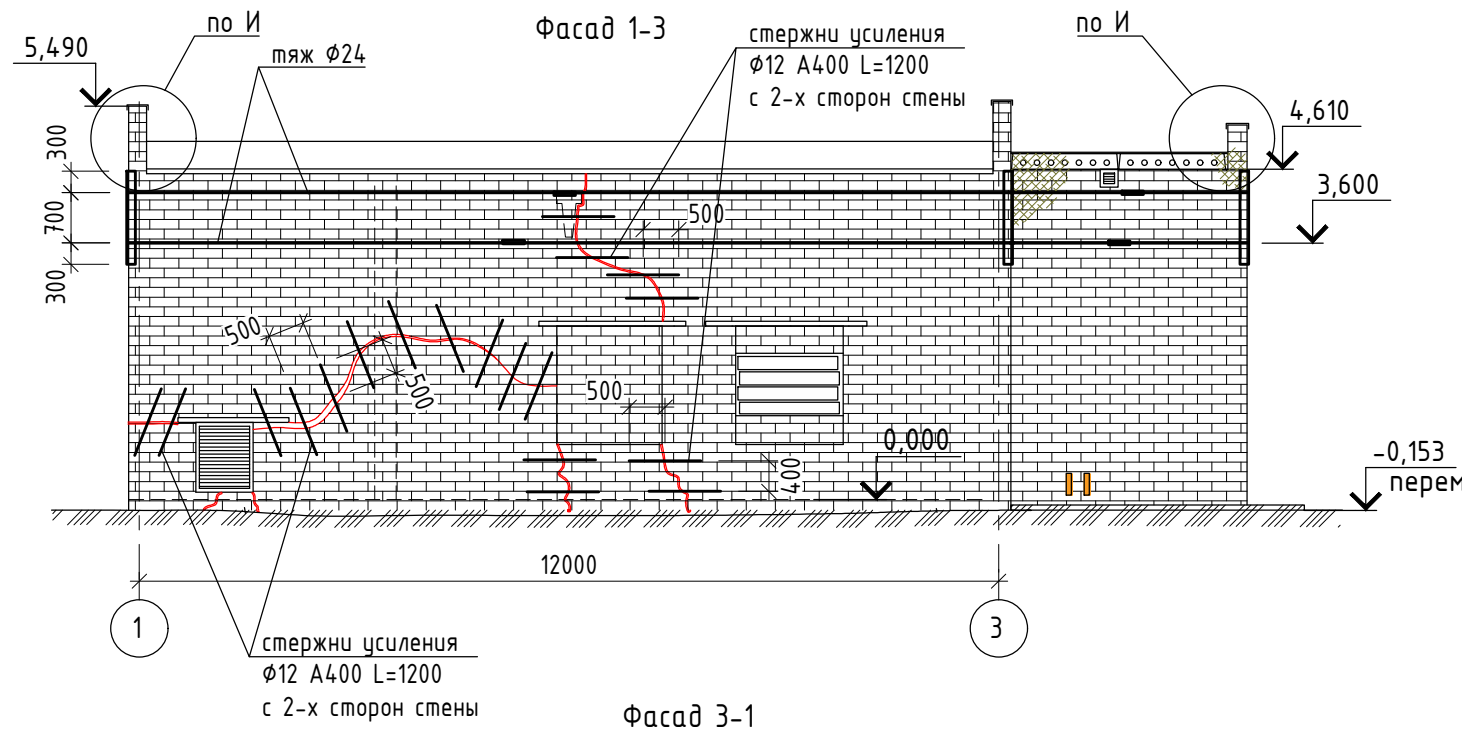
						10ТО/10-22.КР			
						Техническое заключение по визуальному и выборочному инструментальному обследованию технического состояния строительных конструкций нежилого здания расположенного в Тамбовской области (г. Моршанск, район асфальтового завода) и разработка конструктивных решений по усилению строительных конструкций			
Изм.	Кол.уч	Лист	№ док	Подп.	Дата	Конструктивные решения	Стадия	Лист	Листов
Разраб.	Варакин				12.22		Р	8	
Пров.	Гостев				12.22				
Н.контр.	Гостев				12.22				
ГИП	Варакин				12.22	Схема усиления стен тяжами	по строительным нормам и правилам ООО "ПО-СНИП"		



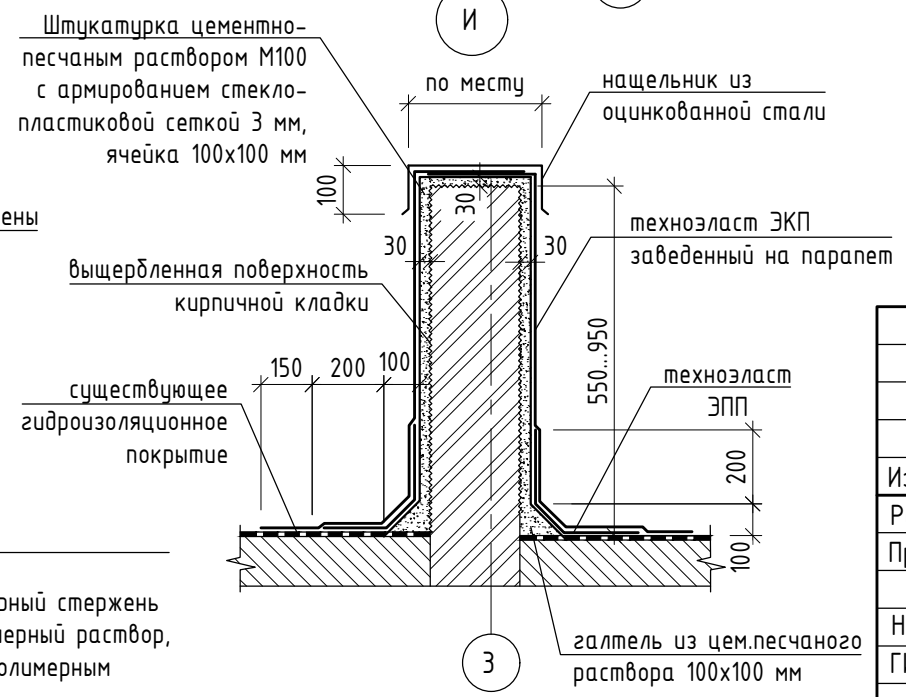
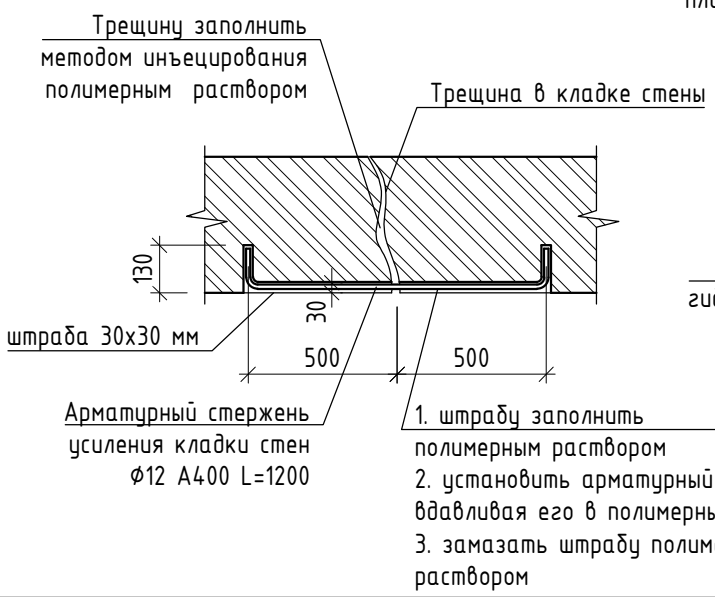
Установку уголков для монтажа тяжей на стены выполнять по слою цементно-песчаного раствора М100 для равномерного распределения давления от тяжей на кирпичную кладку

Согласовано:	
Взам. инв.№	
Подп. и дата	
Инв.№ подл.	

						10ТО/10-22.КР			
						Техническое заключение по визуальному и выборочному инструментальному обследованию технического состояния строительных конструкций нежилого здания расположенного в Тамбовской области (г. Моршанск, район асфальтового завода) и разработка конструктивных решений по усилению строительных конструкций			
Изм.	Кол.уч	Лист	№ док	Подп.	Дата	Конструктивные решения	Стадия	Лист	Листов
Разраб.	Варакин			<i>[Signature]</i>	12.22		Р	9	
Пров.	Гостев			<i>[Signature]</i>	12.22				
Н.контр.	Гостев			<i>[Signature]</i>	12.22				
ГИП	Варакин			<i>[Signature]</i>	12.22	Узлы В...Е	по строительным нормам и правилам ООО "ПО-СНИП"		



Деталь установки арматурных стержней усиления кладки стен



1. Указания о порядке производства работ по усилению строительных конструкций см. лист 1.
2. Маркеры мест расположения электрического кабеля под землей нанесены условно. При производстве строительно-монтажных работ, точное расположение и глубину заложения кабелей уточнять совместно с эксплуатирующей организацией и собственником здания.
3. Полимерный раствор для инъектирования в трещины кладки стен выполнять из цемента марки М500 и мелкого песка в пропорциях 1:1 с добавлением пластификатора. Пластичность раствора должна быть достаточной для инъектирования и не текучей консистенции. После замешивания раствора дать готовому раствору отстояться в течении 10 минут и повторно перемешать.

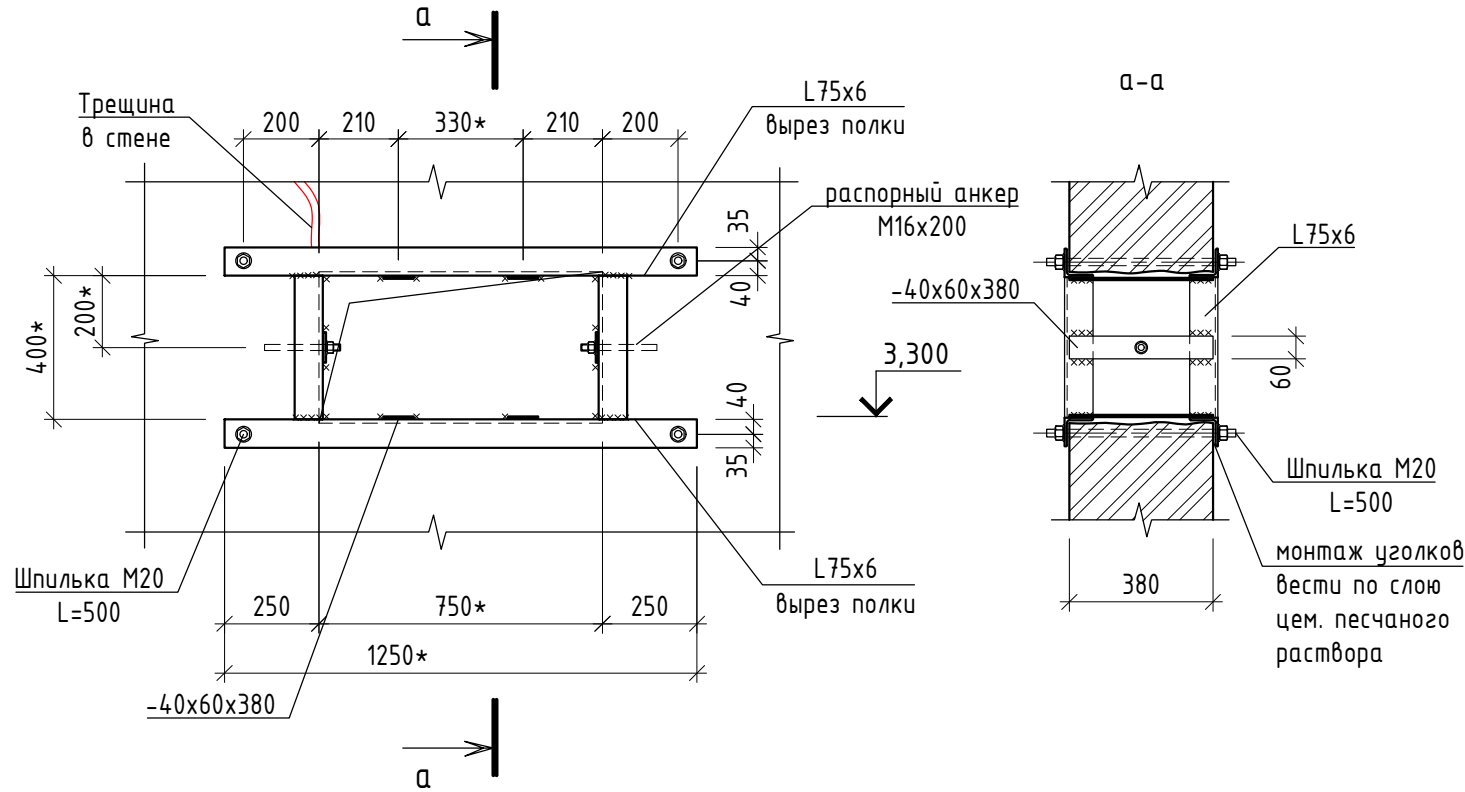
Согласовано:	
Взам. инв.№	
Подп. и дата	
Инв.№ подл.	

10ТО/10-22.КР					
Техническое заключение по визуальному и выборочному инструментальному обследованию технического состояния строительных конструкций нежилого здания расположенного в Тамбовской области (г. Моршанск, район асфальтового завода) и разработка конструктивных решений по усилению строительных конструкций					
Изм.	Кол.уч	Лист	№ док	Подп.	Дата
Разраб.	Варакин				12.22
Проб.	Гостев				12.22
Н.контр.	Гостев				12.22
ГИП	Варакин				12.22
Конструктивные решения				Стадия	Лист
Фасады 1-3, 3-1, А-В, В-А. Узел Ж.				Р	10
				по строительным нормам и правилам	
				ООО "ПО-СНИП"	

Спецификация изделий и материалов на усиление стен

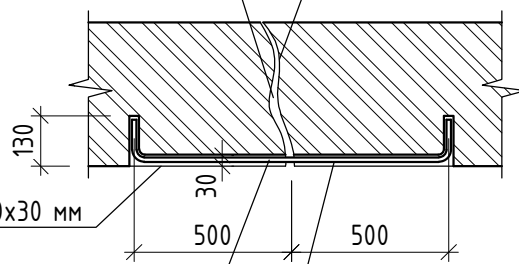
Поз.	Обозначение	Наименование	Кол.	Масса ед., кг	Примечание
		Сталь круглая $\phi 24$ ГОСТ 2590-88 С255 ГОСТ 27772-88 м.п.	65	3,55	230,8 кг
		Уголок L125x8 ГОСТ 8509-93 С235 ГОСТ 27772-88 L=1300	7	20,1	140,7 кг
		Швеллер 16П ГОСТ 8240-89 С235 ГОСТ 27772-88 L=1300	1	18,5	18,5 кг
		Полоса -10x120 ГОСТ 103-76* С235 ГОСТ 27772-88 L=3700	8	34,9	279,2 кг
		Полоса -10x120 ГОСТ 103-76* С235 ГОСТ 27772-88 L=500	32	4,8	153,6 кг
		Полоса -10x120 ГОСТ 103-76* С235 ГОСТ 27772-88 L=120	4	1,2	раззенков. отв. $\phi 27 \times 47$
		Полоса -4x60 ГОСТ 103-76* С235 ГОСТ 27772-88 L=150	36	0,29	10,5 кг
		Полоса -4x60 ГОСТ 103-76* С235 ГОСТ 27772-88 L=380	6	0,72	4,4 кг
		Шпилька резьбовая М20 м.п.	80	2,47	197,6 кг
		Шпилька М20 L=500	82	2,47	202,6 кг
	см. лист 8	Муфта (сталь круглая $\phi 50$ ГОСТ 2590-88 С255 ГОСТ 27772-88 L=250)	7	3,9	27,3 кг
		Уголок L75x6 ГОСТ 8509-93 С235 ГОСТ 27772-88 м.п.	3,5	6,9	24,2 кг
		Цемент марки М500 в мешках 50 кг	4		
		Устройство штрабы 30x30 мм в каменной кладке стен м.п.	84		
	ГОСТ 34028-2016	Арматура $\phi 12$ А400 L=1200	70	1,07	10,1
Восстановление парапетов					
		Демонтаж существующих нащельников над кладкой парапетов м.п.	29		
		Штукатурка поверхности парапетов цем. песчаным раствором М100 толщ. 30 мм м.кв.	38		
		Сетка стеклопластиковая 3 мм с ячейкой 100x100 мм с креплением тарельчатыми дюбелями 10x100мм 5 шт/м ² м.кв.	31		
		Устройство галтели 100x100 мм из цементно-песчаного раствора М100 м.п.	36		
		Устройство доп. слоя гидроизоляции из техноэласта ЭПП м.кв.	21		
		Устройство гидроизоляции из техноэласта ЭКП с заведением на парапеты м.кв.	38		
		Устройство нащельников из оцинкованной стали толщиной 0,5 мм м.кв.	21		

Деталь усиления проема в стене по оси 3



Деталь установки арматурных стержней усиления кладки стен

Трещину заполнить методом инъектирования полимерным раствором

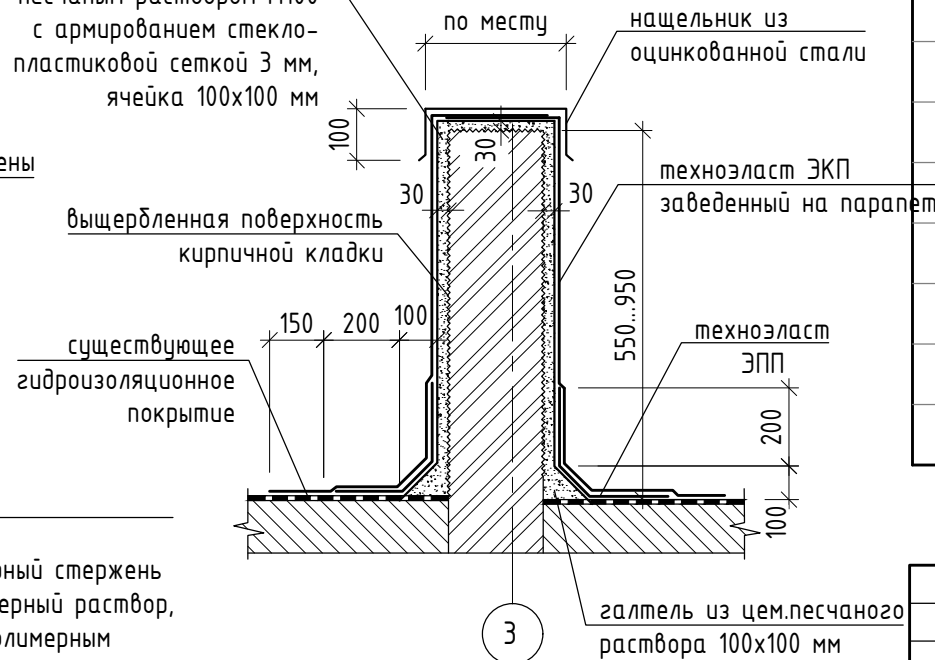


Арматурный стержень усиления кладки стен $\phi 12$ А400 L=1200

Трещина в кладке стены

- штрабу заполнить полимерным раствором
- установить арматурный стержень вдавливая его в полимерный раствор,
- замазать штрабу полимерным раствором

Штукатурка цементно-песчаным раствором М100 с армированием стеклопластиковой сеткой 3 мм, ячейка 100x100 мм



галтель из цем.песчаного раствора 100x100 мм

Согласовано:

Взам. инв.№

Подп. и дата

Инв.№ подл.

10ТО/10-22.КР

Техническое заключение по визуальному и выборочному инструментальному обследованию технического состояния строительных конструкций нежилого здания расположенного в Тамбовской области (г. Моршанск, район асфальтового завода) и разработка конструктивных решений по усилению строительных конструкций

Изм.	Кол.уч.	Лист	№ док	Подп.	Дата
Разраб.	Варакин				12.22
Пров.	Гостев				12.22
Н.контр.	Гостев				12.22
ГИП	Варакин				12.22

Техническое заключение
Графическая часть

Стадия	Лист	Листов
Р	11	

по строительным нормам и правилам
ООО "ПО-СНИП"

СОГЛАСОВАНО:

УТВЕРЖДАЮ:

"___" _____ 2022 года

"___" _____ 2022 года

Наименование программного продукта

Наименование редакции сметных нормативов

ГРАНД-Смета, версия 2022.3

Изменения в сметные нормы, федеральные единичные расценки и отдельные составляющие к ним, включенные в федеральный реестр сметных нормативов приказами Минстроя России от 26 декабря 2019 г. № 871/пр, 872/пр, 873/пр, 874/пр, 875/пр, 876/пр (в ред. приказов от 30.03.2020 № 171/пр, 172/пр, от 01.06.2020 № 294/пр, 295/пр, от 30.06.2020 № 352/пр, 353/пр, от 20.10.2020 № 635/пр, 636/пр, от 09.02.2021 № 50/пр, 51/пр, от 24.05.2021 № 320/пр, 321/пр, от 24.06.2021 № 407/пр, 408/пр, от 14.10.2021 № 745/пр, 746/пр), от 20.12.2021 № 961/пр, 962/пр)

Реквизиты приказа Минстроя России об утверждении дополнений и изменений к сметным нормативам

Приказы Минстроя России от 26.12.2019 г. № 871/пр, 872/пр, 873/пр, 874/пр, 875/пр, 876/пр, от 30.03.2020 № 171/пр, 172/пр, от 01.06.2020 № 294/пр, 295/пр, от 30.06.2020 № 352/пр, 353/пр, от 20.10.2020 № 635/пр, 636/пр, от 09.02.2021 № 50/пр, 51/пр, от 24.05.2021 № 320/пр, 321/пр, от 24.06.2021 № 407/пр, 408/пр, от 14.10.2021 № 745/пр, 746/пр), от 20.12.2021 № 961/пр, 962/пр)

Реквизиты письма Минстроя России об индексах изменения сметной стоимости строительства, включаемые в федеральный реестр сметных нормативов и размещаемые в федеральной государственной информационной системе ценообразования в строительстве, подготовленного в соответствии пунктом 85 Методики расчета индексов изменения сметной стоимости строительства, утвержденной приказом Министерства строительства и жилищно-коммунального хозяйства Российской Федерации от 5 июня 2019 г. № 326/пр¹

Письмо Минстроя России от 26.09.2022г. №49208-ИФ/09 прил.2, прил.4

Реквизиты нормативного правового акта об утверждении оплаты труда, утверждаемый в соответствии с пунктом 22(1) Правилами мониторинга цен, утвержденными постановлением Правительства Российской Федерации от 23 декабря 2016 г. № 1452

68. Тамбовская область

Наименование субъекта Российской Федерации

Наименование зоны субъекта Российской Федерации

(наименование стройки)

Разработка конструктивных решений по усилению строительных конструкций нежилого здания расположенного в Тамбовской области

(г. Моршанск, район асфальтового завода)

*(наименование объекта капитального строительства)***ЛОКАЛЬНЫЙ СМЕТНЫЙ РАСЧЕТ (СМЕТА)**

Усиление строительных конструкций

(наименование работ и затрат)

Составлен _____ базисно-индексным _____ методом

Основание _____ 10ТО/10-22.КР

(проектная и (или) иная техническая документация)

Составлен(а) в текущем (базисном) уровне цен _____ 3 квартал 2022 г

Сметная стоимость _____ 1664,04 _____ (122,58) тыс.руб.

в том числе:

строительных работ	1359,51	(100,14) тыс.руб.
монтажных работ	0,00	(0) тыс.руб.
оборудования	0,00	(0) тыс.руб.
прочих затрат	0,00	(0) тыс.руб.

Средства на оплату труда рабочих	319,70	(12,88) тыс.руб.
Нормативные затраты труда рабочих	1503,36	чел.час.
Нормативные затраты труда машинистов	16,43	чел.час.

№ п/п	Обоснование	Наименование работ и затрат	Единица измерения	Количество			Сметная стоимость в базисном уровне цен (в текущем уровне цен (гр. 8) для ресурсов, отсутствующих в ФРСН), руб.			Индексы	Сметная стоимость в текущем уровне цен, руб.
				на единицу	коэффициенты	всего с учетом коэффициентов	на единицу	коэффициенты	всего		
1	2	3	4	5	6	7	8	9	10	11	12
Раздел 1. Усиление строительных конструкций											
Усиление стен тяжами											
1	ФЕР46-01-004-03	Усиление конструктивных элементов: стен кирпичных стальными тяжами Объем=(3,55*65+20,1*7+18,5+34,9*8+4,8*32+1,2*4+0,29*36+0,72*6+2,47*82+3,9*7+6,9*3,5)/1000	т			1,0963					
		1 ОТ					1 608,51		1 763,41	24,83	43 785,47
		2 ЭМ					103,04		112,96		
		3 в т.ч. ОТм					12,58		13,79	24,83	342,41
		4 М					7 245,84		7 943,61		
		ЗТ	чел.-ч	186,17		204,098171					
		ЗТм	чел.-ч	0,96		1,052448					
		Итого по расценке					8 957,39		9 819,98		
		ФОТ							1 777,20		44 127,88
	Приказ № 812/пр от 21.12.2020 Прил. п.40.1	НР Работы по реконструкции зданий и сооружений: усиление и замена существующих конструкций, возведение отдельных конструктивных элементов	%	103		103			1 830,52		45 451,72
	Приказ № 774/пр от 11.12.2020 Прил. п.40.1	СП Работы по реконструкции зданий и сооружений: усиление и замена существующих конструкций, возведение отдельных конструктивных элементов	%	59		59			1 048,55		26 035,45
		Всего по позиции							12 699,05		
2	ФЕР13-03-002-04	Огрунтовка металлических поверхностей за один раз: грунтовкой ГФ-021 Объем=(Ф19*23) / 100	100 м2			0,25215					
	Приказ от 04.08.2020 № 421/пр п.58б	При применении сметных норм, включенных в сборники ГЭСН (ФЕР, ТЕР), аналогичных технологическим процессам в новом строительстве, в том числе по возведению новых конструктивных элементов ОЗП=1,15; ЭМ=1,25 к расх.; ЗПМ=1,25; ТЗ=1,15; ТЗМ=1,25									
		1 ОТ					56,55	1,15	16,40	24,83	407,21
		2 ЭМ					9,22	1,25	2,91		
		3 в т.ч. ОТм					0,22	1,25	0,07	24,83	1,74
		4 М					152,04		38,34		
		ЗТ	чел.-ч	5,31	1,15	1,539754					

1	2	3	4	5	6	7	8	9	10	11	12
		ЗТм	чел.-ч	0,02	1,25	0,0063038					
		Итого по расценке					217,81		57,65		
		ФОТ							16,47		408,95
	Приказ № 812/пр от 21.12.2020 Прил. п.13, оборудования от коррозии	НР Защита строительных конструкций и	%	94	0,9	84,6			13,93		345,97
	Приказ № 812/пр от 21.12.2020 п.25										
	Приказ № 774/пр от 11.12.2020 Прил. п.13, оборудования от коррозии	СП Защита строительных конструкций и	%	51	0,85	43,35			7,14		177,28
	Приказ № 774/пр от 11.12.2020 п.16										
		Всего по позиции							78,72		
3	ФЕР13-03-004-26	Окраска металлических оштукатуренных поверхностей: эмалью ПФ-115	100 м2			0,25215					
		Объем=(Ф19*23) / 100									
		2 слоя ПЗ=2 (ОЗП=2; ЭМ=2 к расх.; ЗПМ=2; МАТ=2 к расх.; ТЗ=2; ТЗМ=2)									
	Приказ от 04.08.2020 № 421/пр п.586	При применении сметных норм, включенных в сборники ГЭСН (ФЕР, ТЕР), аналогичных технологическим процессам в новом строительстве, в том числе по возведению новых конструктивных элементов ОЗП=1,15; ЭМ=1,25 к расх.; ЗПМ=1,25; ТЗ=1,15; ТЗМ=1,25									
		1 ОТ					19,32	2,3	11,20	24,83	278,10
		2 ЭМ					6,01	2,5	3,79		
		3 в т.ч. ОТм					0,22	2,5	0,14	24,83	3,48
		4 М					138,16	2	69,67		
		ЗТ	чел.-ч	2,13	2,3	1,2352829					
		ЗТм	чел.-ч	0,02	2,5	0,0126075					
		Итого по расценке					163,49		84,66		
		ФОТ							11,34		281,58
	Приказ № 812/пр от 21.12.2020 Прил. п.13, оборудования от коррозии	НР Защита строительных конструкций и	%	94	0,9	84,6			9,59		238,22
	Приказ № 812/пр от 21.12.2020 п.25										
	Приказ № 774/пр от 11.12.2020 Прил. п.13, оборудования от коррозии	СП Защита строительных конструкций и	%	51	0,85	43,35			4,92		122,06
	Приказ № 774/пр от 11.12.2020 п.16										
		Всего по позиции							99,17		
4	ФЕРр69-2-1	Сверление отверстий: в кирпичных стенах электроперфоратором диаметром до 20 мм, толщина стен 0,5 кирпича	100 отверстий			1,4					
		Объем=(70*2) / 100									
		1 ОТ					45,72		64,01	24,83	1 589,37
		ЗТ	чел.-ч	5,36		7,504					
		Итого по расценке					45,72		64,01		
		ФОТ							64,01		1 589,37
	Приказ № 812/пр от 21.12.2020 Прил. п.103	НР Прочие ремонтно-строительные работы	%	92		92			58,89		1 462,22

1	2	3	4	5	6	7	8	9	10	11	12
	Приказ № 774/пр от 11.12.2020 Прил. п.103	СП Прочие ремонтно-строительные работы	%	44		44			28,16		699,32
		Всего по позиции							151,06		
5	ФЕР46-03-011-01	Пробивка в кирпичных стенах борозд площадью сечения: до 20 см2 Объем=84 / 100		100 м		0,84					
		1 ОТ					128,52		107,96	24,83	2 680,65
		2 ЭМ					210,59		176,90		
		ЗТ	чел.-ч	14		11,76					
		Итого по расценке					339,11		284,86		
		ФОТ							107,96		2 680,65
	Приказ № 812/пр от 21.12.2020 Прил. п.40.1	НР Работы по реконструкции зданий и сооружений: усиление и замена существующих конструкций, возведение отдельных конструктивных элементов	%	103		103			111,20		2 761,07
	Приказ № 774/пр от 11.12.2020 Прил. п.40.1	СП Работы по реконструкции зданий и сооружений: усиление и замена существующих конструкций, возведение отдельных конструктивных элементов	%	59		59			63,70		1 581,58
		Всего по позиции							459,76		
6	ФЕР06-03-004-09	Установка закладных деталей весом: до 4 кг Объем=(70*1,07)/1000		т		0,0749					
	Приказ от 04.08.2020 № 421/пр п.586	При применении сметных норм, включенных в сборники ГЭСН (ФЕР, ТЕР), аналогичных технологическим процессам в новом строительстве, в том числе по возведению новых конструктивных элементов ОЗП=1,15; ЭМ=1,25 к расх.; ЗПМ=1,25; ТЗ=1,15; ТЗМ=1,25									
		1 ОТ					1 795,86	1,15	154,69	24,83	3 840,95
		2 ЭМ					28,64	1,25	2,68		
		3 в т.ч. ОТм					4,09	1,25	0,38	24,83	9,44
		ЗТ	чел.-ч	198	1,15	17,05473					
		ЗТм	чел.-ч	0,33	1,25	0,0308963					
		Итого по расценке					1 824,50		157,37		
		ФОТ							155,07		3 850,39
	Приказ № 812/пр от 21.12.2020 Прил. п.6, Приказ № 812/пр от 21.12.2020 п.25	НР Бетонные и железобетонные монолитные конструкции и работы в строительстве	%	102	0,9	91,8			142,35		3 534,66
	Приказ № 774/пр от 11.12.2020 Прил. п.6, Приказ № 774/пр от 11.12.2020 п.16	СП Бетонные и железобетонные монолитные конструкции и работы в строительстве	%	58	0,85	49,3			76,45		1 898,24
		Всего по позиции							376,17		
7	ФССЦ-08.4.03.03-0032	Сталь арматурная, горячекатаная, периодического профиля, класс А-III, диаметр 12 мм		т		0,0749	7 997,23		598,99		
		Всего по позиции							598,99		
8	ФЕРр53-14-1	Заделка трещин в кирпичных стенах: цементным раствором		10 м		13,7					

1	2	3	4	5	6	7	8	9	10	11	12
		Объем=(53+84) / 10									
		1 ОТ					24,31		333,05	24,83	8 269,63
		4 М					0,02		0,27		
		ЗТ	чел.-ч	2,71		37,127					
		Итого по расценке					24,33		333,32		
		ФОТ							333,05		8 269,63
	Приказ № 812/пр от 21.12.2020 Прил. п.87	НР Стены (ремонтно-строительные)	%	92		92			306,41		7 608,06
	Приказ № 774/пр от 11.12.2020 Прил. п.87	СП Стены (ремонтно-строительные)	%	52		52			173,19		4 300,21
		Всего по позиции							812,92		
9	ФССЦ-04.3.02.09-0840	Смесь сухая: ремонтная инъекционная (прим.)	кг			200			15,40		3 080,00
		Объем=50*4									
		Всего по позиции							3 080,00		
10	ФЕР08-07-001-02	Установка и разборка наружных инвентарных лесов высотой до 16 м: трубчатых для прочих отделочных работ	100 м2			2,63106					
		Объем=((12,37+12,32+3,3)*2*4,7) / 100									
	Приказ от 04.08.2020 № 421/пр п.586	При применении сметных норм, включенных в сборники ГЭСН (ФЕР, ТЕР), аналогичных технологическим процессам в новом строительстве, в том числе по возведению новых конструктивных элементов ОЗП=1,15; ЭМ=1,25 к расх.; ЗПМ=1,25; ТЗ=1,15; ТЗМ=1,25									
		1 ОТ					375,84	1,15	1 137,19	24,83	28 236,43
		2 ЭМ					4,60	1,25	15,13		
		3 в т.ч. ОТм					0,81	1,25	2,66	24,83	66,05
		4 М					343,22		903,03		
		ЗТ	чел.-ч	43,5	1,15	131,6187765					
		ЗТм	чел.-ч	0,07	1,25	0,2302178					
		Итого по расценке					723,66		2 055,35		
		ФОТ							1 139,85		28 302,48
	Приказ № 812/пр от 21.12.2020 Прил. п.8, Приказ № 812/пр от 21.12.2020 п.25	НР Конструкции из кирпича и блоков	%	110	0,9	99			1 128,45		28 019,46
	Приказ № 774/пр от 11.12.2020 Прил. п.8, Приказ № 774/пр от 11.12.2020 п.16	СП Конструкции из кирпича и блоков	%	69	0,85	58,65			668,52		16 599,40
		Всего по позиции							3 852,32		
Усиление фундаментов											
11	ФЕРр51-2-3	Разработка и обратная засыпка грунта вручную при подводке, смене или усилении фундаментов, грунты: 1-2 группы, без крепления	100 м3			0,36					
		Объем=36 / 100									
		1 ОТ					2 751,21		990,44	24,83	24 592,63

1	2	3	4	5	6	7	8	9	10	11	12
		2 ЭМ					0,66		0,24		
		3 в т.ч. ОТм					0,12		0,04	24,83	0,99
		ЗТ	чел.-ч	346,5		124,74					
		ЗТм	чел.-ч	0,01		0,0036					
		Итого по расценке					2 751,87		990,68		
		ФОТ							990,48		24 593,62
	Приказ № 812/пр от 21.12.2020 Прил. п.85.2	НР Земляные работы, выполняемые ручным способом (ремонтно-строительные)	%	87		87			861,72		21 396,45
	Приказ № 774/пр от 11.12.2020 Прил. п.85.2	СП Земляные работы, выполняемые ручным способом (ремонтно-строительные)	%	40		40			396,19		9 837,45
		Всего по позиции							2 248,59		
12	ФЕР11-01-001-02	Уплотнение грунта: щебнем		100 м2		0,15					
		Объем=(1,5/0,1) / 100									
	Приказ от 04.08.2020 № 421/пр п.586	При применении сметных норм, включенных в сборники ГЭСН (ФЕР, ТЕР), аналогичных технологическим процессам в новом строительстве, в том числе по возведению новых конструктивных элементов ОЗП=1,15; ЭМ=1,25 к расх.; ЗПМ=1,25; ТЗ=1,15; ТЗМ=1,25									
		1 ОТ					57,07	1,15	9,84	24,83	244,33
		2 ЭМ					87,45	1,25	16,40		
		3 в т.ч. ОТм					8,86	1,25	1,66	24,83	41,22
		4 М					0,54		0,08		
		ЗТ	чел.-ч	6,81	1,15	1,174725					
		ЗТм	чел.-ч	0,88	1,25	0,165					
		Итого по расценке					145,06		26,32		
		ФОТ							11,50		285,55
	Приказ № 812/пр от 21.12.2020 Прил. п.11, Приказ № 812/пр от 21.12.2020 п.25	НР Полы	%	112	0,9	100,8			11,59		287,83
	Приказ № 774/пр от 11.12.2020 Прил. п.11, Приказ № 774/пр от 11.12.2020 п.16	СП Полы	%	65	0,85	55,25			6,35		157,77
		Всего по позиции							44,26		
13	ФССЦ-02.2.05.04-1787	Щебень М 1200, фракция 20-40 мм, группа 2		м3		1,53			123,51		188,97
		Объем=(Ф13,р1) * 2									
		Всего по позиции							188,97		
14	ФЕР46-03-011-03	Пробивка в кирпичных стенах борозд площадью сечения: свыше 50 см2 до 100 см2 (80х100 мм)		100 м		0,247					
		Объем=24,7 / 100									
		1 ОТ					385,56		95,23	24,83	2 364,56
		2 ЭМ					622,96		153,87		
		ЗТ	чел.-ч	42		10,374					

1	2	3	4	5	6	7	8	9	10	11	12
		Итого по расценке					1 008,52		249,10		
		ФОТ							95,23		2 364,56
	Приказ № 812/пр от 21.12.2020 Прил. п.40.1	НР Работы по реконструкции зданий и сооружений: усиление и замена существующих конструкций, возведение отдельных конструктивных элементов	%	103		103			98,09		2 435,50
	Приказ № 774/пр от 11.12.2020 Прил. п.40.1	СП Работы по реконструкции зданий и сооружений: усиление и замена существующих конструкций, возведение отдельных конструктивных элементов	%	59		59			56,19		1 395,09
		Всего по позиции							403,38		
15	ФЕР46-03-011-03	Пробивка в кирпичных стенах борозд площадью сечения: свыше 50 см2 до 100 см2 (80х200 мм) Объем=24,7 / 100			100 м		0,247				
		1 ОТ					385,56		95,23	24,83	2 364,56
		2 ЭМ					622,96		153,87		
		ЗТ	чел.-ч	42		10,374					
		Итого по расценке					1 008,52		249,10		
		ФОТ							95,23		2 364,56
	Приказ № 812/пр от 21.12.2020 Прил. п.40.1	НР Работы по реконструкции зданий и сооружений: усиление и замена существующих конструкций, возведение отдельных конструктивных элементов	%	103		103			98,09		2 435,50
	Приказ № 774/пр от 11.12.2020 Прил. п.40.1	СП Работы по реконструкции зданий и сооружений: усиление и замена существующих конструкций, возведение отдельных конструктивных элементов	%	59		59			56,19		1 395,09
		Всего по позиции							403,38		
16	ФЕР46-03-011-04	На каждые 20 см2 площади сечения сверх 100 см2 добавлять к расценке 46-03-011-03 (80х200 мм) Объем=24,7 / 100 до 160 см2 ПЗ=3 (ОЗП=3; ЭМ=3 к расх.; ЗПМ=3; МАТ=3 к расх.; ТЗ=3; ТЗМ=3)			100 м		0,247				
		1 ОТ					103,28	3	76,53	24,83	1 900,24
		2 ЭМ					153,54	3	113,77		
		ЗТ	чел.-ч	11,25	3	8,33625					
		Итого по расценке					256,82		190,30		
		ФОТ							76,53		1 900,24
	Приказ № 812/пр от 21.12.2020 Прил. п.40.1	НР Работы по реконструкции зданий и сооружений: усиление и замена существующих конструкций, возведение отдельных конструктивных элементов	%	103		103			78,83		1 957,25
	Приказ № 774/пр от 11.12.2020 Прил. п.40.1	СП Работы по реконструкции зданий и сооружений: усиление и замена существующих конструкций, возведение отдельных конструктивных элементов	%	59		59			45,15		1 121,14

1	2	3	4	5	6	7	8	9	10	11	12
Всего по позиции										314,28	
17	ФЕРр69-2-1	Сверление отверстий: в кирпичных стенах электроперфоратором диаметром до 20 мм, толщина стен 0,5 кирпича	100			1,5					
		Объем=(100+50) / 100									
		1 ОТ					45,72		68,58	24,83	1 702,84
		ЗТ	чел.-ч	5,36		8,04					
		Итого по расценке					45,72		68,58		
		ФОТ							68,58		1 702,84
	Приказ № 812/пр от 21.12.2020 Прил. п.103	НР Прочие ремонтно-строительные работы	%	92		92			63,09		1 566,61
	Приказ № 774/пр от 11.12.2020 Прил. п.103	СП Прочие ремонтно-строительные работы	%	44		44			30,18		749,25
Всего по позиции										161,85	
18	ФЕРр69-2-3	Сверление отверстий: на каждые 10 мм диаметра свыше 20 мм добавлять к расценке 69-2-1 (до 30 мм)	100			1,5					
		Объем=(100+50) / 100									
		1 ОТ					53,82		80,73	24,83	2 004,53
		ЗТ	чел.-ч	6,31		9,465					
		Итого по расценке					53,82		80,73		
		ФОТ							80,73		2 004,53
	Приказ № 812/пр от 21.12.2020 Прил. п.103	НР Прочие ремонтно-строительные работы	%	92		92			74,27		1 844,17
	Приказ № 774/пр от 11.12.2020 Прил. п.103	СП Прочие ремонтно-строительные работы	%	44		44			35,52		881,99
Всего по позиции										190,52	
19	ФЕРр69-2-2	Сверление отверстий: на каждые 0,5 кирпича толщины стен добавлять к расценке 69-2-1	100			1					
		Объем=100 / 100									
		до глубины до 310 мм ПЗ=2 (ОЗП=2; ЭМ=2 к расх.; ЗПМ=2; МАТ=2 к расх.; ТЗ=2; ТЗМ=2)									
		1 ОТ					45,04	2	90,08	24,83	2 236,69
		ЗТ	чел.-ч	5,28	2	10,56					
		Итого по расценке					45,04		90,08		
		ФОТ							90,08		2 236,69
	Приказ № 812/пр от 21.12.2020 Прил. п.103	НР Прочие ремонтно-строительные работы	%	92		92			82,87		2 057,75
	Приказ № 774/пр от 11.12.2020 Прил. п.103	СП Прочие ремонтно-строительные работы	%	44		44			39,64		984,14
Всего по позиции										212,59	
20	ФЕРр69-2-2	Сверление отверстий: на каждые 0,5 кирпича толщины стен добавлять к расценке 69-2-1	100			0,5					
		Объем=50 / 100									

1	2	3	4	5	6	7	8	9	10	11	12
		до глубины свыше 400 мм ПЗ=3 (ОЗП=3; ЭМ=3 к расх.; ЗПМ=3; МАТ=3 к расх.; ТЗ=3; ТЗМ=3)									
		1 ОТ					45,04	3	67,56	24,83	1 677,51
		ЗТ	чел.-ч	5,28	3	7,92					
		Итого по расценке					45,04		67,56		
		ФОТ							67,56		1 677,51
	Приказ № 812/пр от 21.12.2020 Прил. п.103	НР Прочие ремонтно-строительные работы	%	92		92			62,16		1 543,31
	Приказ № 774/пр от 11.12.2020 Прил. п.103	СП Прочие ремонтно-строительные работы	%	44		44			29,73		738,10
		Всего по позиции							159,45		
21	ФЕР06-03-004-01	Установка анкерных болтов: в готовые гнезда с заделкой длиной до 1 м Объем=(3,46*100+3,07*50)/1000	т			0,4995					
	Приказ от 04.08.2020 № 421/пр п.586	При применении сметных норм, включенных в сборники ГЭСН (ФЕР, ТЕР), аналогичных технологическим процессам в новом строительстве, в том числе по возведению новых конструктивных элементов ОЗП=1,15; ЭМ=1,25 к расх.; ЗПМ=1,25; ТЗ=1,15; ТЗМ=1,25									
		1 ОТ					2 560,54	1,15	1 470,84	24,83	36 520,96
		2 ЭМ					51,19	1,25	31,96		
		3 в т.ч. ОТм					7,32	1,25	4,57	24,83	113,47
		4 М					10 103,46		5 046,68		
		ЗТ	чел.-ч	289	1,15	166,008825					
		ЗТм	чел.-ч	0,59	1,25	0,3683813					
		Итого по расценке					12 715,19		6 549,48		
		ФОТ							1 475,41		36 634,43
	Приказ № 812/пр от 21.12.2020 п.25	НР Бетонные и железобетонные монолитные конструкции и работы в строительстве	%	102	0,9	91,8			1 354,43		33 630,41
	Приказ № 774/пр от 11.12.2020 Прил. п.6, Приказ № 774/пр от 11.12.2020 п.16	СП Бетонные и железобетонные монолитные конструкции и работы в строительстве	%	58	0,85	49,3			727,38		18 060,77
		Всего по позиции							8 631,29		
22	ФССЦ-08.4.01.01-0022	Детали анкерные с резьбой из прямых или гнутых круглых стержней	т			-0,4995	10 100,00		-5 044,95		
		Всего по позиции							-5 044,95		
23	ФССЦ-08.4.03.03-0036	Сталь арматурная, горячекатаная, периодического профиля, класс А-III, диаметр 25-28 мм	т			0,4995	7 792,12		3 892,16		
		Всего по позиции							3 892,16		
24	ФЕР46-01-001-01	Усиление монолитными железобетонными обоймами: фундаментов Объем=1,4*10+1,6*2	м3			17,2					
		1 ОТ					179,16		3 081,55	24,83	76 514,89
		2 ЭМ					49,87		857,76		
		3 в т.ч. ОТм					7,17		123,32	24,83	3 062,04

1	2	3	4	5	6	7	8	9	10	11	12
		4 М					502,62		8 645,06		
		ЗТ	чел.-ч	21,56		370,832					
		ЗТм	чел.-ч	0,58		9,976					
		Итого по расценке					731,65		12 584,37		
		ФОТ							3 204,87		79 576,93
	Приказ № 812/пр от 21.12.2020 Прил. п.40.1	НР Работы по реконструкции зданий и сооружений: усиление и замена существующих конструкций, возведение отдельных конструктивных элементов	%	103		103			3 301,02		81 964,24
	Приказ № 774/пр от 11.12.2020 Прил. п.40.1	СП Работы по реконструкции зданий и сооружений: усиление и замена существующих конструкций, возведение отдельных конструктивных элементов	%	59		59			1 890,87		46 950,39
		Всего по позиции							17 776,26		
25	ФССЦ-04.1.02.05-0009	Смеси бетонные тяжелого бетона (БСТ), класс В25 (М350) Надбавка на водонепроницаемость бетона В25 F150 W6 МАТ=1,5% к расх.	м3			17,544	725,69	1,015	12 922,48		
		Всего по позиции							12 922,48		
26	ФССЦ-08.4.03.03-0036	Сталь арматурная, горячекатаная, периодического профиля, класс А-III, диаметр 25-28 мм Объем=52*3,84/1000	т			0,19968	7 792,12		1 555,93		
		Всего по позиции							1 555,93		
27	ФССЦ-08.4.02.04-0001	Каркасы металлические Объем=(21,0*20+21,9*4)/1000	т			0,5076	8 200,00		4 162,32		
		Всего по позиции							4 162,32		
Фундамент ФМ1 (2 шт)											
28	ФЕРр51-2-3	Разработка и обратная засыпка грунта вручную при подводке, смене или усилении фундаментов, грунты: 1-2 группы, без крепления Объем=8,4 / 100	100 м3			0,084					
		1 ОТ					2 751,21		231,10	24,83	5 738,21
		2 ЭМ					0,66		0,06		
		3 в т.ч. ОТм					0,12		0,01	24,83	0,25
		ЗТ	чел.-ч	346,5		29,106					
		ЗТм	чел.-ч	0,01		0,00084					
		Итого по расценке					2 751,87		231,16		
		ФОТ							231,11		5 738,46
	Приказ № 812/пр от 21.12.2020 Прил. п.85.2	НР Земляные работы, выполняемые ручным способом (ремонтно-строительные)	%	87		87			201,07		4 992,46
	Приказ № 774/пр от 11.12.2020 Прил. п.85.2	СП Земляные работы, выполняемые ручным способом (ремонтно-строительные)	%	40		40			92,44		2 295,38

1	2	3	4	5	6	7	8	9	10	11	12
Всего по позиции										524,67	
29	ФЕР11-01-001-02	Уплотнение грунта: щебнем	100 м2			0,03					
		Объем=(0,15/0,1) / 100 * 2									
	Приказ от 04.08.2020 № При применении сметных норм, включенных в сборники ГЭСН (ФЕР, ТЕР), аналогичных технологическим процессам в новом строительстве, в том числе по возведению новых конструктивных элементов ОЗП=1,15; ЭМ=1,25 к расч.; ЗПМ=1,25; ТЗ=1,15; ТЗМ=1,25										
		1 ОТ					57,07	1,15	1,97	24,83	48,92
		2 ЭМ					87,45	1,25	3,28		
		3 в т.ч. ОТм					8,86	1,25	0,33	24,83	8,19
		4 М					0,54		0,02		
		ЗТ	чел.-ч	6,81	1,15	0,234945					
		ЗТм	чел.-ч	0,88	1,25	0,033					
		Итого по расценке					145,06		5,27		
		ФОТ							2,30		57,11
	Приказ № 812/пр от 21.12.2020 Прил. п.11, Приказ № 812/пр от 21.12.2020 п.25	НР Полы	%	112	0,9	100,8			2,32		57,57
	Приказ № 774/пр от 11.12.2020 Прил. п.11, Приказ № 774/пр от 11.12.2020 п.16	СП Полы	%	65	0,85	55,25			1,27		31,55
Всего по позиции										8,86	
30	ФССЦ-02.2.05.04-1787	Щебень М 1200, фракция 20-40 мм, группа 2	м3			0,306	123,51			37,79	
		Объем=(Ф1.р1) * 2									
Всего по позиции										37,79	
31	ФЕР08-01-007-01	Устройство прокладочной гидроизоляции фундаментов рулонными материалами в один слой насухо	100 м2			0,03					
		Объем=1,5 / 100 * 2									
	Приказ от 04.08.2020 № При применении сметных норм, включенных в сборники ГЭСН (ФЕР, ТЕР), аналогичных технологическим процессам в новом строительстве, в том числе по возведению новых конструктивных элементов ОЗП=1,15; ЭМ=1,25 к расч.; ЗПМ=1,25; ТЗ=1,15; ТЗМ=1,25										
		1 ОТ					26,06	1,15	0,90	24,83	22,35
		2 ЭМ					0,07	1,25	0,00		
		3 в т.ч. ОТм					0,01	1,25	0,00	24,83	
		ЗТ	чел.-ч	3,19	1,15	0,110055					
		Итого по расценке					26,13		0,90		
		ФОТ							0,90		22,35
	Приказ № 812/пр от 21.12.2020 Прил. п.8, Приказ № 812/пр от 21.12.2020 п.25	НР Конструкции из кирпича и блоков	%	110	0,9	99			0,89		22,13

1	2	3	4	5	6	7	8	9	10	11	12	
	Приказ № 774/пр от 11.12.2020 Прил. п.8, Приказ № 774/пр от 11.12.2020 п.16	СП Конструкции из кирпича и блоков	%	69	0,85	58,65			0,53		13,11	
		Всего по позиции							2,32			
32	ФССЦ-12.1.02.15-0041	Материал рулонный гидроизоляционный изол, резино-битумный, без полимерных добавок	м2			3,3		12,37	40,82			
		Всего по позиции							40,82			
33	ФЕРр69-2-1	Сверление отверстий: в кирпичных стенах электроперфоратором диаметром до 20 мм, толщина стен 0,5 кирпича	100 отверстий			0,16						
		Объем=8 / 100 * 2										
		1 ОТ						45,72	7,32	24,83	181,76	
		ЗТ	чел.-ч	5,36		0,8576						
		Итого по расценке						45,72	7,32			
		ФОТ							7,32		181,76	
	Приказ № 812/пр от 21.12.2020 Прил. п.103	НР Прочие ремонтно-строительные работы	%	92		92			6,73		167,22	
	Приказ № 774/пр от 11.12.2020 Прил. п.103	СП Прочие ремонтно-строительные работы	%	44		44			3,22		79,97	
		Всего по позиции							17,27			
34	ФЕРр69-2-3	Сверление отверстий: на каждые 10 мм диаметра свыше 20 мм добавлять к расценке 69-2-1 (до 30 мм)	100 отверстий			0,16						
		Объем=8 / 100 * 2										
		1 ОТ						53,82	8,61	24,83	213,79	
		ЗТ	чел.-ч	6,31		1,0096						
		Итого по расценке						53,82	8,61			
		ФОТ							8,61		213,79	
	Приказ № 812/пр от 21.12.2020 Прил. п.103	НР Прочие ремонтно-строительные работы	%	92		92			7,92		196,69	
	Приказ № 774/пр от 11.12.2020 Прил. п.103	СП Прочие ремонтно-строительные работы	%	44		44			3,79		94,07	
		Всего по позиции							20,32			
35	ФЕРр69-2-2	Сверление отверстий: на каждые 0,5 кирпича толщины стен добавлять к расценке 69-2-1	100 отверстий			0,16						
		Объем=8 / 100 * 2										
		до глубины свыше 400 мм ПЗ=3 (ОЗП=3; ЭМ=3 к расх.; ЗПМ=3; МАТ=3 к расх.; ТЗ=3; ТЗМ=3)										
		1 ОТ						45,04	3	21,62	24,83	536,82
		ЗТ	чел.-ч	5,28	3	2,5344						
		Итого по расценке						45,04	21,62			
		ФОТ							21,62		536,82	

1	2	3	4	5	6	7	8	9	10	11	12
	Приказ № 812/пр от 21.12.2020 Прил. п.103	НР Прочие ремонтно-строительные работы	%	92		92			19,89		493,87
	Приказ № 774/пр от 11.12.2020 Прил. п.103	СП Прочие ремонтно-строительные работы	%	44		44			9,51		236,20
		Всего по позиции							51,02		
36	ФЕР06-03-004-01	Установка анкерных болтов: в готовые гнезда с заделкой длиной до 1 м Объем=((3,48*8)/1000) * 2	т			0,05568					
	Приказ от 04.08.2020 № 421/пр п.586	При применении сметных норм, включенных в сборники ГЭСН (ФЕР, ТЕР), аналогичных технологическим процессам в новом строительстве, в том числе по возведению новых конструктивных элементов ОЗП=1,15; ЭМ=1,25 к расх.; ЗПМ=1,25; ТЗ=1,15; ТЗМ=1,25									
		1 ОТ					2 560,54	1,15	163,96	24,83	4 071,13
		2 ЭМ					51,19	1,25	3,56		
		3 в т.ч. ОТм					7,32	1,25	0,51	24,83	12,66
		4 М					10 103,46		562,56		
		ЗТ	чел.-ч	289	1,15	18,505248					
		ЗТм	чел.-ч	0,59	1,25	0,041064					
		Итого по расценке					12 715,19		730,08		
		ФОТ							164,47		4 083,79
	Приказ № 812/пр от 21.12.2020 Прил. п.6, Приказ № 812/пр от 21.12.2020 п.25	НР Бетонные и железобетонные монолитные конструкции и работы в строительстве	%	102	0,9	91,8			150,98		3 748,92
	Приказ № 774/пр от 11.12.2020 Прил. п.6, Приказ № 774/пр от 11.12.2020 п.16	СП Бетонные и железобетонные монолитные конструкции и работы в строительстве	%	58	0,85	49,3			81,08		2 013,31
		Всего по позиции							962,14		
37	ФССЦ-08.4.01.01-0022	Детали анкерные с резьбой из прямых или гнутых круглых стержней	т			-0,05568	10 100,00		-562,37		
		Всего по позиции							-562,37		
38	ФССЦ-08.4.03.03-0036	Сталь арматурная, горячекатаная, периодического профиля, класс А-III, диаметр 25-28 мм	т			0,05568	7 792,12		433,87		
		Всего по позиции							433,87		
39	ФЕР06-01-001-05	Устройство железобетонных фундаментов общего назначения под колонны объемом: до 3 м3 Объем=1 / 100 * 2	100 м3			0,02					
	Приказ от 04.08.2020 № 421/пр п.586	При применении сметных норм, включенных в сборники ГЭСН (ФЕР, ТЕР), аналогичных технологическим процессам в новом строительстве, в том числе по возведению новых конструктивных элементов ОЗП=1,15; ЭМ=1,25 к расх.; ЗПМ=1,25; ТЗ=1,15; ТЗМ=1,25									
		1 ОТ					5 408,02	1,15	124,38	24,83	3 088,36
		2 ЭМ					2 828,36	1,25	70,71		
		3 в т.ч. ОТм					431,06	1,25	10,78	24,83	267,67
		4 М					4 148,05		82,96		
		ЗТ	чел.-ч	634	1,15	14,582					
		ЗТм	чел.-ч	32,12	1,25	0,803					

1	2	3	4	5	6	7	8	9	10	11	12
		Итого по расценке					12 384,43		278,05		
		ФОТ							135,16		3 356,03
	Приказ № 812/пр от 21.12.2020 Прил. п.6, Приказ № 812/пр от 21.12.2020 п.25	НР Бетонные и железобетонные монолитные конструкции и работы в строительстве	%	102	0,9	91,8			124,08		3 080,84
	Приказ № 774/пр от 11.12.2020 Прил. п.6, Приказ № 774/пр от 11.12.2020 п.16	СП Бетонные и железобетонные монолитные конструкции и работы в строительстве	%	58	0,85	49,3			66,63		1 654,52
		Всего по позиции							468,76		
40	ФССЦ-04.1.02.05-0009	Смеси бетонные тяжелого бетона (БСТ), класс В25 (М350)	м3				2,03		725,69	1,015	1 495,25
		Надбавка на водонепроницаемость бетона В25 F150 W6 МАТ=1,5% к расх.									
		Всего по позиции							1 495,25		
41	ФССЦ-08.4.03.03-0032	Сталь арматурная, горячекатаная, периодического профиля, класс А-III, диаметр 12 мм	т				0,05604		7 997,23		448,16
		Объем=((0,58*9+11,4*2)/1000) * 2									
		Всего по позиции							448,16		
Устройство пилонов											
42	ФЕР46-04-001-04	Разборка: кирпичных стен (оконного проема)	м3				0,42				
		1 ОТ							62,91	24,83	656,01
		2 ЭМ							59,65	25,05	
		ЗТ	чел.-ч	7,1		2,982					
		Итого по расценке							122,56	51,47	
		ФОТ							26,42		656,01
	Приказ № 812/пр от 21.12.2020 Прил. п.40.2	НР Работы по реконструкции зданий и сооружений: разборка отдельных конструктивных элементов здания (сооружения), а также зданий (сооружений) в целом	%	91		91			24,04		596,97
	Приказ № 774/пр от 11.12.2020 Прил. п.40.2	СП Работы по реконструкции зданий и сооружений: разборка отдельных конструктивных элементов здания (сооружения), а также зданий (сооружений) в целом	%	52		52			13,74		341,13
		Всего по позиции							89,25		
43	ФЕРр69-2-1	Сверление отверстий: в кирпичных стенах электроперфоратором диаметром до 20 мм, толщина стен 0,5 кирпича	100 отверстий				0,28				
		Объем=28 / 100									
		1 ОТ							45,72	24,83	317,82
		ЗТ	чел.-ч	5,36		1,5008					
		Итого по расценке							45,72	12,80	

1	2	3	4	5	6	7	8	9	10	11	12	
		ФОТ							12,80		317,82	
	Приказ № 812/пр от 21.12.2020 Прил. п.103	НР Прочие ремонтно-строительные работы	%	92		92			11,78		292,39	
	Приказ № 774/пр от 11.12.2020 Прил. п.103	СП Прочие ремонтно-строительные работы	%	44		44			5,63		139,84	
		Всего по позиции							30,21			
44	ФЕРр69-2-2	Сверление отверстий: на каждые 0,5 кирпича толщины стен добавлять к расценке 69-2-1 (до 200 мм)	100			0,28						
		Объем=28 / 100										
		1 ОТ						45,04	12,61	24,83	313,11	
		ЗТ	чел.-ч	5,28		1,4784						
		Итого по расценке						45,04	12,61			
		ФОТ							12,61		313,11	
	Приказ № 812/пр от 21.12.2020 Прил. п.103	НР Прочие ремонтно-строительные работы	%	92		92			11,60		288,06	
	Приказ № 774/пр от 11.12.2020 Прил. п.103	СП Прочие ремонтно-строительные работы	%	44		44			5,55		137,77	
		Всего по позиции							29,76			
45	ФЕР06-03-004-01	Установка анкерных болтов: в готовые гнезда с заделкой длиной до 1 м	т			0,01008						
		Объем=(0,36*28)/1000										
	Приказ от 04.08.2020 № 421/пр п.586	При применении сметных норм, включенных в сборники ГЭСН (ФЕР, ТЕР), аналогичных технологическим процессам в новом строительстве, в том числе по возведению новых конструктивных элементов ОЗП=1,15; ЭМ=1,25 к расх.; ЗПМ=1,25; ТЗ=1,15; ТЗМ=1,25										
		1 ОТ						2 560,54	1,15	29,68	24,83	736,95
		2 ЭМ						51,19	1,25	0,64		
		3 в т.ч. ОТм						7,32	1,25	0,09	24,83	2,23
		4 М						10 103,46		101,84		
		ЗТ	чел.-ч	289	1,15	3,350088						
		ЗТм	чел.-ч	0,59	1,25	0,007434						
		Итого по расценке						12 715,19		132,16		
		ФОТ							29,77		739,18	
	Приказ № 812/пр от 21.12.2020 Прил. п.6, Приказ № 812/пр от 21.12.2020 п.25	НР Бетонные и железобетонные монолитные конструкции и работы в строительстве	%	102	0,9	91,8			27,33		678,57	
	Приказ № 774/пр от 11.12.2020 Прил. п.6, Приказ № 774/пр от 11.12.2020 п.16	СП Бетонные и железобетонные монолитные конструкции и работы в строительстве	%	58	0,85	49,3			14,68		364,42	
		Всего по позиции							174,17			
46	ФССЦ-08.4.01.01-0022	Детали анкерные с резьбой из прямых или гнутых круглых стержней	т			-0,01008		10 100,00		-101,81		
		Всего по позиции							-101,81			
47	ФССЦ-08.4.03.03-0032	Сталь арматурная, горячекатаная, периодического профиля, класс А-III, диаметр 12 мм	т			0,01008		7 997,23		80,61		

1	2	3	4	5	6	7	8	9	10	11	12
Всего по позиции										80,61	
48	ФЕРр53-20-1	Кладка отдельных участков из кирпича: наружных простых стен (заделка проема)	100 м3			0,0091					
		Объем=0,91 / 100									
		1 ОТ					4 717,94		42,93	24,83	1 065,95
		2 ЭМ					3 369,60		30,66		
		3 в т.ч. ОТм					526,50		4,79	24,83	118,94
		4 М					12 485,94		113,62		
		ЗТ	чел.-ч	563		5,1233					
		ЗТм	чел.-ч	39		0,3549					
		Итого по расценке					20 573,48		187,21		
		ФОТ							47,72		1 184,89
	Приказ № 812/пр от 21.12.2020 Прил. п.87	НР Стены (ремонтно-строительные)	%	92		92			43,90		1 090,10
	Приказ № 774/пр от 11.12.2020 Прил. п.87	СП Стены (ремонтно-строительные)	%	52		52			24,81		616,14
Всего по позиции										255,92	
49	ФССЦ-06.1.01.05-0035	Кирпич керамический одинарный, марка 100, размер 250x120x65 мм	1000 шт			0,35672	1 752,60		625,19		
Всего по позиции										625,19	
50	ФЕР46-03-009-01	Пробивка в кирпичных стенах гнезд размером: до 130x130 мм	100 шт			0,98					
		Объем=98 / 100									
		1 ОТ					332,41		325,76	24,83	8 088,62
		2 ЭМ					589,76		577,96		
		ЗТ	чел.-ч	36,21		35,4858					
		Итого по расценке					922,17		903,72		
		ФОТ							325,76		8 088,62
	Приказ № 812/пр от 21.12.2020 Прил. п.40.1	НР Работы по реконструкции зданий и сооружений: усиление и замена существующих конструкций, возведение отдельных конструктивных элементов	%	103		103			335,53		8 331,28
	Приказ № 774/пр от 11.12.2020 Прил. п.40.1	СП Работы по реконструкции зданий и сооружений: усиление и замена существующих конструкций, возведение отдельных конструктивных элементов	%	59		59			192,20		4 772,29
Всего по позиции										1 431,45	
51	ФЕРр69-2-1	Сверление отверстий: в кирпичных стенах электроперфоратором диаметром до 20 мм, толщина стен 0,5 кирпича	100 отверстий			0,64					
		Объем=64 / 100									
		1 ОТ					45,72		29,26	24,83	726,53
		ЗТ	чел.-ч	5,36		3,4304					

1	2	3	4	5	6	7	8	9	10	11	12
		Итого по расценке					45,72		29,26		
		ФОТ							29,26		726,53
	Приказ № 812/пр от 21.12.2020 Прил. п.103	НР Прочие ремонтно-строительные работы	%	92		92			26,92		668,41
	Приказ № 774/пр от 11.12.2020 Прил. п.103	СП Прочие ремонтно-строительные работы	%	44		44			12,87		319,67
		Всего по позиции							69,05		
52	ФЕРр69-2-2	Сверление отверстий: на каждые 0,5 кирпича толщины стен добавлять к расценке 69-2-1	100			0,64					
		Объем=64 / 100 до 300 мм ПЗ=2 (ОЗП=2; ЭМ=2 к расх.; ЗПМ=2; МАТ=2 к расх.; ТЗ=2; ТЗМ=2)									
		1 ОТ					45,04	2	57,65	24,83	1 431,45
		ЗТ	чел.-ч	5,28	2	6,7584					
		Итого по расценке					45,04		57,65		
		ФОТ							57,65		1 431,45
	Приказ № 812/пр от 21.12.2020 Прил. п.103	НР Прочие ремонтно-строительные работы	%	92		92			53,04		1 316,93
	Приказ № 774/пр от 11.12.2020 Прил. п.103	СП Прочие ремонтно-строительные работы	%	44		44			25,37		629,84
		Всего по позиции							136,06		
53	ФЕР06-03-004-01	Установка анкерных болтов: в готовые гнезда с заделкой длиной до 1 м	т			0,0128					
		Объем=(0,2*64)/1000									
	Приказ от 04.08.2020 № 421/пр п.586	При применении сметных норм, включенных в сборники ГЭСН (ФЕР, ТЕР), аналогичных технологическим процессам в новом строительстве, в том числе по возведению новых конструктивных элементов ОЗП=1,15; ЭМ=1,25 к расх.; ЗПМ=1,25; ТЗ=1,15; ТЗМ=1,25									
		1 ОТ					2 560,54	1,15	37,69	24,83	935,84
		2 ЭМ					51,19	1,25	0,82		
		3 в т.ч. ОТм					7,32	1,25	0,12	24,83	2,98
		4 М					10 103,46		129,32		
		ЗТ	чел.-ч	289	1,15	4,25408					
		ЗТм	чел.-ч	0,59	1,25	0,00944					
		Итого по расценке					12 715,19		167,83		
		ФОТ							37,81		938,82
	Приказ № 812/пр от 21.12.2020 Прил. п.6, Приказ № 812/пр от 21.12.2020 п.25	НР Бетонные и железобетонные монолитные конструкции и работы в строительстве	%	102	0,9	91,8			34,71		861,84
	Приказ № 774/пр от 11.12.2020 Прил. п.6, Приказ № 774/пр от 11.12.2020 п.16	СП Бетонные и железобетонные монолитные конструкции и работы в строительстве	%	58	0,85	49,3			18,64		462,84
		Всего по позиции							221,18		
54	ФССЦ-08.4.01.01-0022	Детали анкерные с резьбой из прямых или гнутых круглых стержней	т			-0,0128	10 100,00		-129,28		
		Всего по позиции							-129,28		

1	2	3	4	5	6	7	8	9	10	11	12
55	ФССЦ-08.4.03.02-0001	Сталь арматурная, горячекатаная, гладкая, класс А-I, диаметр 6 мм	т			0,0128	7 418,82		94,96		
		Всего по позиции							94,96		
56	ФЕР08-02-003-01	Кладка из кирпича: столбов прямоугольных армированных при высоте этажа до 4 м	м3			1,25					
	Приказ от 04.08.2020 № При применении сметных норм, включенных в сборники ГЭСН (ФЕР, ТЕР), аналогичных технологическим процессам в новом строительстве, в том числе по возведению новых конструктивных элементов ОЗП=1,15; ЭМ=1,25 к расх.; ЗПМ=1,25; ТЗ=1,15; ТЗМ=1,25										
		1 ОТ					70,12	1,15	100,80	24,83	2 502,86
		2 ЭМ					39,58	1,25	61,84		
		3 в т.ч. ОТм					6,25	1,25	9,77	24,83	242,59
		4 М					88,41		110,51		
		ЗТ	чел.-ч	7,46	1,15	10,72375					
		ЗТм	чел.-ч	0,47	1,25	0,734375					
		Итого по расценке					198,11		273,15		
		ФОТ							110,57		2 745,45
	Приказ № 812/пр от 21.12.2020 Прил. п.8, Приказ № 812/пр от 21.12.2020 п.25	НР Конструкции из кирпича и блоков	%	110	0,9	99			109,46		2 718,00
	Приказ № 774/пр от 11.12.2020 Прил. п.8, Приказ № 774/пр от 11.12.2020 п.16	СП Конструкции из кирпича и блоков	%	69	0,85	58,65			64,85		1 610,21
		Всего по позиции							447,46		
57	ФССЦ-06.1.01.05-0035	Кирпич керамический одинарный, марка 100, размер 250х120х65 мм	1000 шт			0,505	1 752,60		885,06		
		Всего по позиции							885,06		
58	ФССЦ-04.3.01.12-0005	Раствор кладочный, цементно-известковый, М100	м3			0,275	529,41		145,59		
		Всего по позиции							145,59		
59	ФЕР06-01-001-01	Устройство бетонной подготовки (монолитная плита под ж/б ригель)	100 м3			0,0005					
	Объем=0,05 / 100										
	Приказ от 04.08.2020 № При применении сметных норм, включенных в сборники ГЭСН (ФЕР, ТЕР), аналогичных технологическим процессам в новом строительстве, в том числе по возведению новых конструктивных элементов ОЗП=1,15; ЭМ=1,25 к расх.; ЗПМ=1,25; ТЗ=1,15; ТЗМ=1,25										
		1 ОТ					1 053,00	1,15	0,61	24,83	15,15
		2 ЭМ					1 566,06	1,25	0,98		
		3 в т.ч. ОТм					244,39	1,25	0,15	24,83	3,72
		4 М					909,27		0,45		
		ЗТ	чел.-ч	135	1,15	0,077625					
		ЗТм	чел.-ч	18,12	1,25	0,011325					
		Итого по расценке					3 528,33		2,04		
		ФОТ							0,76		18,87

1	2	3	4	5	6	7	8	9	10	11	12
	Приказ № 812/пр от 21.12.2020 Прил. п.6, Приказ № 812/пр от 21.12.2020 п.25	НР Бетонные и железобетонные монолитные конструкции и работы в строительстве	%	102	0,9	91,8			0,70		17,32
	Приказ № 774/пр от 11.12.2020 Прил. п.6, Приказ № 774/пр от 11.12.2020 п.16	СП Бетонные и железобетонные монолитные конструкции и работы в строительстве	%	58	0,85	49,3			0,37		9,30
		Всего по позиции							3,11		
60	ФССЦ-04.1.02.05-0006	Смеси бетонные тяжелого бетона (БСТ), класс В15 (М200)	м3			0,051	592,76		30,23		
		Всего по позиции							30,23		
61	ФЕР06-03-004-12	Армирование подстилающих слоев и набетонок Объем=(0,52*4)/1000	т			0,00208					
	Приказ от 04.08.2020 № 421/пр п.586	При применении сметных норм, включенных в сборники ГЭСН (ФЕР, ТЕР), аналогичных технологическим процессам в новом строительстве, в том числе по возведению новых конструктивных элементов ОЗП=1,15; ЭМ=1,25 к расх.; ЗПМ=1,25; ТЗ=1,15; ТЗМ=1,25									
	1 ОТ						102,78	1,15	0,25	24,83	6,21
	2 ЭМ						30,45	1,25	0,08		
	3 в т.ч. ОТм						4,35	1,25	0,01	24,83	0,25
	4 М						285,60		0,59		
	ЗТ		чел.-ч	11,6	1,15	0,0277472					
	ЗТм		чел.-ч	0,35	1,25	0,00091					
	Итого по расценке						418,83		0,92		
	ФОТ								0,26		6,46
	Приказ № 812/пр от 21.12.2020 Прил. п.6, Приказ № 812/пр от 21.12.2020 п.25	НР Бетонные и железобетонные монолитные конструкции и работы в строительстве	%	102	0,9	91,8			0,24		5,93
	Приказ № 774/пр от 11.12.2020 Прил. п.6, Приказ № 774/пр от 11.12.2020 п.16	СП Бетонные и железобетонные монолитные конструкции и работы в строительстве	%	58	0,85	49,3			0,13		3,18
		Всего по позиции							1,29		
62	ФССЦ-08.4.02.01-0021	Сетка арматурная сварная	т			0,00208	7 200,00		14,98		
		Всего по позиции							14,98		
Восстановление парапетов											
63	ФЕРр58-20-2	Смена обделок из листовой стали (пооясков, сандриков, отливов, карнизов) шириной: до 0,7 м Объем=29 / 100	100 м			0,29					
	1 ОТ						539,27		156,39	24,83	3 883,16
	2 ЭМ						8,32		2,41		
	3 в т.ч. ОТм						2,59		0,75	24,83	18,62
	4 М						96,05		27,85		
	ЗТ		чел.-ч	63,22		18,3338					

1	2	3	4	5	6	7	8	9	10	11	12
		ЗТм	чел.-ч	0,2		0,058					
		Итого по расценке					643,64		186,65		
		ФОТ							157,14		3 901,78
	Приказ № 812/пр от 21.12.2020 Прил. п.92	НР Крыши, кровли (ремонтно-строительные)	%	90		90			141,43		3 511,60
	Приказ № 774/пр от 11.12.2020 Прил. п.92	СП Крыши, кровли (ремонтно-строительные)	%	46		46			72,28		1 794,82
		Всего по позиции							400,36		
64	ФССЦ-08.3.05.05-0052	Сталь листовая оцинкованная толщиной листа: 0,5 мм	м2			21	45,82		962,22		
		Всего по позиции							962,22		
65	ФЕРр61-10-3	Ремонт штукатурки гладких фасадов по камню и бетону с земли и лесов: цементно-известковым раствором площадью отдельных мест более 5 м2 толщиной слоя до 20 мм	100 м2			0,38					
		Объем=38 / 100									
		1 ОТ					1 496,29		568,59	24,83	14 118,09
		2 ЭМ					1,21		0,46		
		4 М					1 140,25		433,30		
		ЗТ	чел.-ч	171,2		65,056					
		Итого по расценке					2 637,75		1 002,35		
		ФОТ							568,59		14 118,09
	Приказ № 812/пр от 21.12.2020 Прил. п.95	НР Штукатурные работы (ремонтно-строительные)	%	89		89			506,05		12 565,10
	Приказ № 774/пр от 11.12.2020 Прил. п.95	СП Штукатурные работы (ремонтно-строительные)	%	44		44			250,18		6 211,96
		Всего по позиции							1 758,58		
66	ФЕРр61-10-4	Ремонт штукатурки гладких фасадов по камню и бетону с земли и лесов: на каждые следующие 10 мм толщины слоя добавлять к расценке 61-10-3	100 м2			0,38					
		Объем=38 / 100									
		до 30 мм ПЗ=2 (ОЗП=2; ЭМ=2 к расх.; ЗПМ=2; МАТ=2 к расх.; ТЗ=2; ТЗМ=2)									
		1 ОТ					281,25	2	213,75	24,83	5 307,41
		2 ЭМ					0,61	2	0,46		
		4 М					569,70	2	432,97		
		ЗТ	чел.-ч	32,18	2	24,4568					
		Итого по расценке					851,56		647,18		
		ФОТ							213,75		5 307,41
	Приказ № 812/пр от 21.12.2020 Прил. п.95	НР Штукатурные работы (ремонтно-строительные)	%	89		89			190,24		4 723,59
	Приказ № 774/пр от 11.12.2020 Прил. п.95	СП Штукатурные работы (ремонтно-строительные)	%	44		44			94,05		2 335,26
		Всего по позиции							931,47		

1	2	3	4	5	6	7	8	9	10	11	12
67	ФЕРр61-45-1	Наклеивание сетки штукатурной стеклотканевой по готовому основанию	100 м2			0,31					
		Объем=31 / 100									
		1 ОТ					189,54		58,76	24,83	1 459,01
		2 ЭМ					3,94		1,22		
		3 в т.ч. ОТм					0,70		0,22	24,83	5,46
		4 М					482,97		149,72		
		ЗТ	чел.-ч	21,13		6,5503					
		ЗТм	чел.-ч	0,06		0,0186					
		Итого по расценке					676,45		209,70		
		ФОТ							58,98		1 464,47
	Приказ № 812/пр от 21.12.2020 Прил. п.95	НР Штукатурные работы (ремонтно-строительные)	%	89		89			52,49		1 303,38
	Приказ № 774/пр от 11.12.2020 Прил. п.95	СП Штукатурные работы (ремонтно-строительные)	%	44		44			25,95		644,37
		Всего по позиции							288,14		
68	ФССЦ-01.8.01.06-0005	Сетка стеклянная нетканая перекрестная (прим.)	м2			34,441			15,89		547,27
		Всего по позиции							547,27		
69	ФЕР12-01-004-04	Устройство примыканий кровель из наплавляемых материалов к стенам и парапетам высотой: до 600 мм без фартуков	100 м			0,36					
		Объем=36 / 100									
	Приказ от 04.08.2020 № При применении сметных норм, включенных в сборники ГЭСН (ФЕР, ТЕР), аналогичных технологическим процессам в новом строительстве, в том числе по возведению новых конструктивных элементов ОЗП=1,15; ЭМ=1,25 к расх.; ЗПМ=1,25; ТЗ=1,15; ТЗМ=1,25										
		1 ОТ					325,89	1,15	134,92	24,83	3 350,06
		2 ЭМ					74,10	1,25	33,35		
		3 в т.ч. ОТм					11,33	1,25	5,10	24,83	126,63
		4 М					462,96		166,67		
		ЗТ	чел.-ч	35,5	1,15	14,697					
		ЗТм	чел.-ч	0,86	1,25	0,387					
		Итого по расценке					862,95		334,94		
		ФОТ							140,02		3 476,69
	Приказ № 812/пр от 21.12.2020 Прил. п.12,	НР Кровли	%	109	0,9	98,1			137,36		3 410,63
	Приказ № 812/пр от 21.12.2020 п.25										
	Приказ № 774/пр от 11.12.2020 Прил. п.12,	СП Кровли	%	57	0,85	48,45			67,84		1 684,46
	Приказ № 774/пр от 11.12.2020 п.16										
		Всего по позиции							540,14		

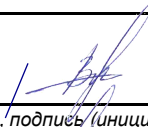
1	2	3	4	5	6	7	8	9	10	11	12
70	ФССЦ-12.1.02.03-0011	Материал рулонный битумно-полимерный кровельный и гидроизоляционный наплавляемый ЭПП, для нижних слоев, верхнего слоя кровли с защитным слоем и гидроизоляции, основа полиэстер, гибкость не выше-20 °С, масса 1м2 до 4,0 кг, прочность не менее 343 Н, теплостойкость не менее 90 °С	м2			21	24,62		517,02		
									Всего по позиции	517,02	
71	ФССЦ-12.1.02.03-0002	Материал рулонный битумно-полимерный кровельный и гидроизоляционный наплавляемый ЭКП, для верхнего слоя кровли, основа полиэстер, гибкость не выше-20 °С, масса 1 м2 до 5,0 кг, прочность не менее 343 Н, теплостойкость не менее 90 °С	м2			38	24,70		938,60		
									Всего по позиции	938,60	
Отмостка											
72	ФЕРр68-12-5	Разборка покрытий и оснований: цементно-бетонных Объем=1,2 / 100	100 м3			0,012					
		1 ОТ					400,46		4,81	24,83	119,43
		2 ЭМ					1 148,79		13,79		
		3 в т.ч. ОТм					144,86		1,74	24,83	43,20
		ЗТ	чел.-ч	49,5		0,594					
		ЗТм	чел.-ч	10,73		0,12876					
		Итого по расценке					1 549,25		18,60		
		ФОТ							6,55		162,63
	Приказ № 812/пр от 21.12.2020 Прил. п.102	НР Благоустройство (ремонтно-строительные)	%	102		102			6,68		165,88
	Приказ № 774/пр от 11.12.2020 Прил. п.102	СП Благоустройство (ремонтно-строительные)	%	54		54			3,54		87,82
									Всего по позиции	28,82	
73	ФЕР08-01-002-01	Устройство основания под фундаменты: песчаного	м3			4,5					
	Приказ от 04.08.2020 № 421/пр п.58б	При применении сметных норм, включенных в сборники ГЭСН (ФЕР, ТЕР), аналогичных технологическим процессам в новом строительстве, в том числе по возведению новых конструктивных элементов ОЗП=1,15; ЭМ=1,25 к расх.; ЗПМ=1,25; ТЗ=1,15; ТЗМ=1,25									
		1 ОТ					6,19	1,15	32,03	24,83	795,30
		2 ЭМ					8,10	1,25	45,56		
		3 в т.ч. ОТм					0,81	1,25	4,56	24,83	113,22
		4 М					0,37		1,67		
		ЗТ	чел.-ч	0,78	1,15	4,0365					
		ЗТм	чел.-ч	0,07	1,25	0,39375					

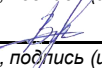
1	2	3	4	5	6	7	8	9	10	11	12
		Итого по расценке					14,66		79,26		
		ФОТ							36,59		908,52
	Приказ № 812/пр от 21.12.2020 Прил. п.8, Приказ № 812/пр от 21.12.2020 п.25	НР Конструкции из кирпича и блоков	%	110	0,9	99			36,22		899,43
	Приказ № 774/пр от 11.12.2020 Прил. п.8, Приказ № 774/пр от 11.12.2020 п.16	СП Конструкции из кирпича и блоков	%	69	0,85	58,65			21,46		532,85
		Всего по позиции							136,94		
74	ФССЦ-02.3.01.02-0016	Песок природный для строительных: работ средний с крупностью зерен размером свыше 5 мм-до 5% по массе	м3			4,95	55,26		273,54		
		Всего по позиции							273,54		
75	ФЕР08-01-002-02	Устройство основания под фундаменты: щебеночного	м3			11,5					
	Приказ от 04.08.2020 № 421/пр п.58б	При применении сметных норм, включенных в сборники ГЭСН (ФЕР, ТЕР), аналогичных технологическим процессам в новом строительстве, в том числе по возведению новых конструктивных элементов ОЗП=1,15; ЭМ=1,25 к расх.; ЗПМ=1,25; ТЗ=1,15; ТЗМ=1,25									
		1 ОТ					6,75	1,15	89,27	24,83	2 216,57
		2 ЭМ					8,29	1,25	119,17		
		3 в т.ч. ОТм					0,81	1,25	11,64	24,83	289,02
		4 М					0,37		4,26		
		ЗТ	чел.-ч	0,85	1,15	11,24125					
		ЗТм	чел.-ч	0,07	1,25	1,00625					
		Итого по расценке					15,41		212,70		
		ФОТ							100,91		2 505,59
	Приказ № 812/пр от 21.12.2020 Прил. п.8, Приказ № 812/пр от 21.12.2020 п.25	НР Конструкции из кирпича и блоков	%	110	0,9	99			99,90		2 480,53
	Приказ № 774/пр от 11.12.2020 Прил. п.8, Приказ № 774/пр от 11.12.2020 п.16	СП Конструкции из кирпича и блоков	%	69	0,85	58,65			59,18		1 469,53
		Всего по позиции							371,78		
76	ФССЦ-02.2.05.04-1772	Щебень М 600, фракция 20-40 мм, группа 2	м3			13,225	114,13		1 509,37		
		Всего по позиции							1 509,37		
77	ФЕР27-02-010-02	Установка бортовых камней бетонных: при других видах покрытий	100 м			0,67					
	Приказ от 04.08.2020 № 421/пр п.58б	При применении сметных норм, включенных в сборники ГЭСН (ФЕР, ТЕР), аналогичных технологическим процессам в новом строительстве, в том числе по возведению новых конструктивных элементов ОЗП=1,15; ЭМ=1,25 к расх.; ЗПМ=1,25; ТЗ=1,15; ТЗМ=1,25									
		1 ОТ					590,51	1,15	454,99	24,83	11 297,40
		2 ЭМ					73,02	1,25	61,15		
		3 в т.ч. ОТм					8,70	1,25	7,29	24,83	181,01

1	2	3	4	5	6	7	8	9	10	11	12
		4 М					3 690,05		2 472,33		
		ЗТ	чел.-ч	69,8	1,15	53,7809					
		ЗТм	чел.-ч	0,65	1,25	0,544375					
		Итого по расценке					4 353,58		2 988,47		
		ФОТ							462,28		11 478,41
	Приказ № 812/пр от 21.12.2020 Прил. п.21 (в ред. пр. № 636/пр от 02.09.2021), Приказ № 812/пр от 21.12.2020 п.25	НР Автомобильные дороги	%	147	0,9	132,3			611,60		15 185,94
	Приказ № 774/пр от 11.12.2020 Прил. п.21 (в ред. пр. № 317/пр от 22.04.2022), Приказ № 774/пр от 11.12.2020 п.16	СП Автомобильные дороги	%	134	0,85	113,9			526,54		13 073,91
		Всего по позиции							4 126,61		
78	ФССЦ-04.1.02.05-0006	Смеси бетонные тяжелого бетона (БСТ), класс В15 (М200)	м3			-3,953	592,76		-2 343,18		
		Всего по позиции							-2 343,18		
79	ФССЦ-04.3.01.09-0014	Раствор готовый кладочный, цементный, М100	м3			-0,0402	519,80		-20,90		
		Всего по позиции							-20,90		
80	ФССЦ-04.1.02.05-0006 Прил.27.3 п.3.8а	Смеси бетонные тяжелого бетона (БСТ), класс В15 (М200) Объем=Ф16.р2*0,86	м3			3,39958	592,76		2 015,14		
		Всего по позиции							2 015,14		
81	ФССЦ-04.3.01.09-0014 Прил.27.3 п.3.8б	Раствор готовый кладочный, цементный, М100 Объем=Ф16.р3*0,33	м3			0,013266	519,80		6,90		
		Всего по позиции							6,90		
82	ФССЦ-05.2.03.03-0031	Камни бортовые БР 100.20.8, бетон В22,5 (М300), объем 0,016 м3	шт			67	22,36		1 498,12		
		Всего по позиции							1 498,12		
83	ФЕР27-07-001-01	Устройство асфальтобетонных покрытий дорожек и тротуаров однослойных из литой мелкозернистой асфальтобетонной смеси толщиной 3 см Объем=(4,2/0,075) / 100	100 м2			0,56					
	Приказ от 04.08.2020 № 421/пр п.58б	При применении сметных норм, включенных в сборники ГЭСН (ФЕР, ТЕР), аналогичных технологическим процессам в новом строительстве, в том числе по возведению новых конструктивных элементов ОЗП=1,15; ЭМ=1,25 к расх.; ЗПМ=1,25; ТЗ=1,15; ТЗМ=1,25									
		1 ОТ					133,78	1,15	86,15	24,83	2 139,10
		2 ЭМ					57,32	1,25	40,12		
		3 в т.ч. ОТм					0,80	1,25	0,56	24,83	13,90
		4 М					131,40		73,58		
		ЗТ	чел.-ч	14,4	1,15	9,2736					

1	2	3	4	5	6	7	8	9	10	11	12
		ЗТм	чел.-ч	0,07	1,25	0,049					
		Итого по расценке					322,50		199,85		
		ФОТ							86,71		2 153,00
	Приказ № 812/пр от 21.12.2020 Прил. п.21.1, Приказ № 812/пр от 21.12.2020 п.25	НР Устройство покрытий дорожек, тротуаров, мостовых и площадок и прочее	%	113	0,9	101,7			88,18		2 189,60
	Приказ № 774/пр от 11.12.2020 Прил. п.21.1, Приказ № 774/пр от 11.12.2020 п.16	СП Устройство покрытий дорожек, тротуаров, мостовых и площадок и прочее	%	77	0,85	65,45			56,75		1 409,14
		Всего по позиции							344,78		
84	ФЕР27-07-001-02	На каждые 0,5 см изменения толщины покрытия добавлять к расценке 27-07-001-01	100 м2			0,56					
		Объем=(4,2/0,075) / 100 до средней толщ. 7,5 см ПЗ=9 (ОЗП=9; ЭМ=9 к расх.; ЗПМ=9; МАТ=9 к расх.; ТЗ=9; ТЗМ=9)									
	Приказ от 04.08.2020 № 421/пр п.586	При применении сметных норм, включенных в сборники ГЭСН (ФЕР, ТЕР), аналогичных технологическим процессам в новом строительстве, в том числе по возведению новых конструктивных элементов ОЗП=1,15; ЭМ=1,25 к расх.; ЗПМ=1,25; ТЗ=1,15; ТЗМ=1,25									
		1 ОТ					21,55	10,35	124,90	24,83	3 101,27
		2 ЭМ					8,40	11,25	52,92		
		ЗТ	чел.-ч	2,32	10,35	13,44672					
		Итого по расценке					29,95		177,82		
		ФОТ							124,90		3 101,27
	Приказ № 812/пр от 21.12.2020 Прил. п.21.1, Приказ № 812/пр от 21.12.2020 п.25	НР Устройство покрытий дорожек, тротуаров, мостовых и площадок и прочее	%	113	0,9	101,7			127,02		3 153,99
	Приказ № 774/пр от 11.12.2020 Прил. п.21.1, Приказ № 774/пр от 11.12.2020 п.16	СП Устройство покрытий дорожек, тротуаров, мостовых и площадок и прочее	%	77	0,85	65,45			81,75		2 029,78
		Всего по позиции							386,59		
85	ФССЦ-04.2.03.01-0003	Смеси асфальтобетонные щебеночно-мастичные ЩМА-20 Объем=Ф17.р1+Ф18.р1	т			10,0968		595,46		6 012,24	
		Всего по позиции							6 012,24		
		Итого по смете:									
		Итого прямые затраты (справочно)							79 986,14		858 967,12
		в том числе:									
		Оплата труда рабочих							12 875,40		319 696,19
		Эксплуатация машин							2 788,49		29 195,49
		в том числе оплата труда машинистов (Отм)							205,05		5 091,38
		Материалы							64 322,25		510 075,44
		Строительные работы							100 144,79		1 359 506,05

1	2	3	4	5	6	7	8	9	10	11	12
		в том числе:									
		оплата труда							12 875,40		319 696,19
	(68), ФЕР, 3 кв 2022 (СМР), Письмо Минстроя России от 26.09.2022г. №49208-ИФ/09 прил.2	эксплуатация машин и механизмов							2 788,49	10,47	29 195,49
		в том числе оплата труда машинистов (ОТм)							205,05		5 091,38
	(68), ФЕР, 3 кв 2022 (СМР), Письмо Минстроя России от 26.09.2022г. №49208-ИФ/09 прил.2	материалы							64 322,25	7,93	510 075,44
		накладные расходы							12 877,80		319 755,57
		сметная прибыль							7 280,85		180 783,36
		Итого ФОТ (справочно)							13 080,45		324 787,57
		Итого накладные расходы (справочно)							12 877,80		319 755,57
		Итого сметная прибыль (справочно)							7 280,85		180 783,36
		Непредвиденные затраты 2%							2 002,90		27 190,12
		Итого с непредвиденными							102 147,69		1 386 696,17
		НДС 20%							20 429,54		277 339,23
		ВСЕГО по смете							122 577,23		1 664 035,40

Составил: _____ Сметчик  Чигрина А.С.
[должность, подпись (инициалы, фамилия)]

Проверил: _____ ГИП  Варакин В.С.
[должность, подпись (инициалы, фамилия)]

ВЫПИСКА

из единого реестра сведений о членах саморегулируемых организаций в области инженерных изысканий и в области архитектурно-строительного проектирования и их обязательствах



6829156018-20221130-1434
(регистрационный номер выписки)

30.11.2022
(дата формирования выписки)

Настоящая выписка содержит сведения о юридическом лице (индивидуальном предпринимателе)

Общество с ограниченной ответственностью "ПО-СНИП"

(полное наименование юридического лица/ФИО индивидуального предпринимателя)

1206800005169

(основной государственный регистрационный номер)

№ п/п	Наименование	Сведения
		С 20.01.2022 является членом СРО Ассоциация организаций в области архитектурно-строительного проектирования «Мастер-Проект» (СРО-П-202-09082018)

1	Сведения о члене саморегулируемой организации: идентификационный номер налогоплательщика, полное и сокращенное наименование юридического лица, адрес места нахождения, фамилия, имя, отчество индивидуального предпринимателя, место фактического осуществления деятельности, единый регистрационный номер члена саморегулируемой организации и дата его регистрации в реестре	6829156018, Общество с ограниченной ответственностью "ПО-СНИП", ООО "ПО-СНИП", 392032, РОССИЯ, Тамбовская область, г. Тамбов, Никифоровская, 40, кв. 62, П-202-006829156018-0506, 20.01.2022
2	Дата и номер решения о приеме в члены саморегулируемой организации, дата вступления в силу решения о приеме в члены саморегулируемой организации	3 от 18.01.2022г., 20.01.2022
3	Дата и номер решения об исключении из членов саморегулируемой организации, основания исключения	
4	Сведения о наличии у члена саморегулируемой организации права осуществлять подготовку проектной документации:	
	а) в отношении объектов капитального строительства (кроме особо опасных, технически сложных и уникальных объектов, объектов использования атомной энергии);	Да, 20.01.2022
	б) в отношении особо опасных, технически сложных и уникальных объектов капитального строительства (кроме объектов использования атомной энергии);	Нет

	в) в отношении объектов использования атомной энергии	Нет
5	Сведения об уровне ответственности члена саморегулируемой организации по обязательствам по договору подряда на подготовку проектной документации, в соответствии с которым указанным членом внесен взнос в компенсационный фонд возмещения вреда	Первый уровень ответственности (не превышает двадцать пять миллионов рублей)
6	Сведения о приостановлении права осуществлять подготовку проектной документации объектов капитального строительства	
7	Дата, с которой член саморегулируемой организации имеет право осуществлять подготовку проектной документации по договорам подряда, заключаемым с использованием конкурентных способов заключения договоров, в соответствии с которым указанным членом внесен взнос в компенсационный фонд обеспечения договорных обязательств	
	Дата уплаты дополнительного взноса	Нет

8	Сведения об уровне ответственности члена саморегулируемой организации по обязательствам по договорам подряда на подготовку проектной документации, заключаемым с использованием конкурентных способов заключения договоров, в соответствии с которым указанным членом внесен взнос в компенсационный фонд обеспечения договорных обязательств	Нет
9	Сведения о приостановлении права осуществлять подготовку проектной документации по договорам подряда, заключаемым с использованием конкурентных способов заключения договоров	
10	Фактический совокупный размер обязательств по договорам подряда на подготовку проектной документации, заключаемым с использованием конкурентных способов заключения договоров на дату выдачи выписки (руб.)	Нет

Руководитель Аппарата



А.О. Кожуховский